

beurer

HS 30



(D) Haarglätter
Gebrauchsanweisung.....2-10

(GB) Straightener
Instruction for Use 11-17

(F) Lisseur pour cheveux
Mode d'emploi 18-25

(E) Alisador de pelo
Instrucciones para el uso.....26-33

(I) Piastra per capelli
Istruzioni per l'uso34-41

(TR) Saç düzleştirici
Kullanım kılavuzu42-48

(RUS) Выпрямитель для волос
Инструкция по применению ..49-57

(PL) Prostownica do włosów
Instrukcja obsługi58-65



Beurer GmbH • Söflinger Str. 218 • 89077 Ulm, Germany
Tel.: +49 (0)731 / 39 89-144 • Fax: +49 (0)731 / 39 89-255
www.beurer.com • Mail: kd@beurer.de



Inhalt

1. Verwendungszweck.....	3
2. Zeichenerklärung.....	4
3. Bestimmungsgemäßer Gebrauch.....	4
4. Gerätebeschreibung.....	5
5. Sicherheitshinweise.....	5
6. Bedienen.....	6
7. Gerät reinigen und pflegen.....	8
8. Technische Daten.....	9
9. Entsorgen.....	9
10. Garantie und Service.....	10

Lieferumfang

- Haarglätter
- Diese Gebrauchsanweisung

WARNUNG

- Das Gerät ist nur für den Einsatz im häuslichen/privaten Umfeld bestimmt, nicht im gewerblichen Bereich.
- Dieses Gerät kann von Kindern ab 8 Jahren und darüber sowie von Personen mit verringerten physischen, sensorischen oder mentalen Fähigkeiten oder Mangel an Erfahrung und Wissen benutzt werden, wenn sie beaufsichtigt oder bezüglich des sicheren Gebrauchs des Gerätes unterwiesen wurden und die daraus resultierenden Gefahren verstehen.
- Kinder dürfen nicht mit dem Gerät spielen.
- Reinigung und Benutzer-Wartung dürfen nicht von Kindern ohne Beaufsichtigung durchgeführt werden.
- Wenn die Netzanschlussleitung dieses Gerätes beschädigt wird, muss sie entsorgt werden.

- Wenn das Gerät in einem Badezimmer verwendet wird, ist nach Gebrauch der Netzstecker zu ziehen, da die Nähe von Wasser eine Gefahr darstellt, auch wenn das Gerät ausgeschaltet ist.
- Als zusätzlichen Schutz wird die Installation einer Fehlerstrom-Schutzeinrichtung RCD mit einem Bemessungsauslösestrom von nicht mehr als 30 mA im Stromkreis des Badezimmers empfohlen. Informationen dazu erhalten Sie bei Ihrem örtlichen Elektro-Fachbetrieb.
- Benutzen Sie das Gerät niemals in der Nähe von Badewannen, Waschbecken, Duschen oder anderen Gefäßen die Wasser oder andere Flüssigkeiten beinhalten – Gefahr eines Stromschlags.

1. Verwendungszweck

Mit diesem Gerät lassen sich Ihre Haare schnell und schonend glätten und in die gewünschte Form bringen.

Das 360° Drehgelenk am Netzkabel ermöglicht eine flexible Handhabung des Haarglätters.

Durch die beschichteten Heizplatten mit Turmalin Kristallen gleitet der Haarglätter besonders leicht durch das Haar.

Turmalin Kristalle¹ setzen natürliche Ionen frei, die für geschmeidiges Haar mit seidigem Glanz sorgen.

Durch eine kurze Aufheizphase ist der Haarglätter bereits nach wenigen Sekunden einsatzbereit.

Variable Temperatureinstellung (circa 100-200°C) ermöglichen das professionelle Styling verschiedener Haartypen.

Eine Abschaltautomatik schützt das Gerät vor Überhitzung.





Das Gerät ist nur für den in dieser Gebrauchsanweisung beschriebenen Zweck vorgesehen.

Der Hersteller kann nicht für Schäden haftbar gemacht werden, die durch unsachgemäßen oder leichtsinnigen Gebrauch entstehen.

¹ Halbedelstein, der durch das Aufheizen negative Ionen freisetzt, die die statische Aufladung des Haares verhindern.

2. Zeichenerklärung

Folgende Symbole werden in der Gebrauchsanweisung bzw. auf dem Gerät verwendet.

	Gefahr	Das Gerät darf nicht in der Nähe von Wasser oder im Wasser (z. B. Waschbecken, Dusche, Badewanne) verwendet werden – Gefahr eines Stromschlags!
	Warnung	Warnhinweis auf Verletzungsgefahren oder Gefahren für Ihre Gesundheit.
	Achtung	Sicherheitshinweis auf mögliche Schäden am Gerät/Zubehör.
	Hinweis	Hinweis auf wichtige Informationen.

3. Bestimmungsgemäßer Gebrauch

Der Haarglätter darf ausschließlich zum Glätten und in Form bringen von Haaren in Eigenanwendung für den Privatgebrauch verwendet werden!



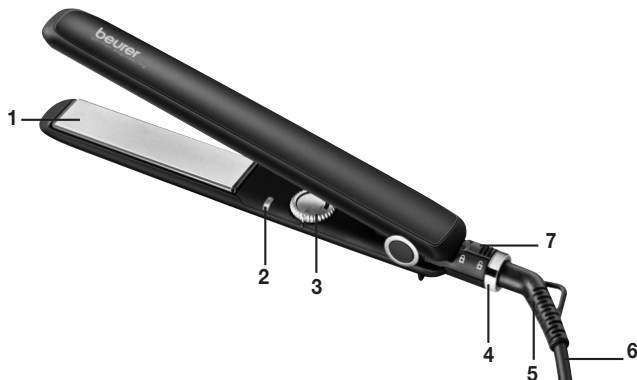
Warnung

Verwenden Sie das Gerät ausschließlich:

- zur äußerlichen Anwendung
- für den Zweck, für den es entwickelt wurde und auf die in dieser Gebrauchsanweisung angegebenen Art und Weise.

Jeder unsachgemäße Gebrauch kann gefährlich sein!

4. Gerätebeschreibung



1. Beschichtete Heizplatten mit Turmalin Kristallen
2. Betriebsbereitschaftsanzeige
3. Temperaturregler Ein-/Aus-Schalter
4. 360° Drehgelenk
5. Knickschutz mit Aufhängeöse
6. Netzkabel
7. Verriegelung

5. Sicherheitshinweise



Gefahr

Um gesundheitlichen Schäden vorzubeugen wird in folgenden Fällen vor dem Gebrauch des Gerätes dringend abgeraten:

- Tauchen Sie das Gerät niemals in Wasser oder eine andere Flüssigkeit! Stromschlaggefahr!
- Sollte das Gerät trotz aller Vorsichtsmaßnahmen in das Wasser fallen, dann ziehen Sie sofort den Netzstecker aus der Steckdose! Greifen Sie nicht in das Wasser! Stromschlaggefahr!
- Lassen Sie das Gerät vor erneutem Gebrauch von einer autorisierten Fachwerkstatt überprüfen! Lebensgefahr durch Stromschlag!
- Wenn das Gerät heruntergefallen ist oder anderweitige Schäden davongetragen hat, darf es nicht mehr benutzt werden. Stromschlag- und Verletzungsgefahr!

- Bei einer sichtbaren Beschädigung des Geräts, des Netzkabels/-steckers oder des Zubehörs. Benutzen Sie es im Zweifelsfall nicht und wenden Sie sich an Ihren Händler oder an die angegebene Kundendienstadresse. Stromschlaggefahr!
- Halten Sie Kinder von Verpackungsmaterialien fern – Erstickungsgefahr!
- Verwenden Sie keine Verlängerungskabel im Badezimmer, damit im Notfall der Netzstecker schnell zu erreichen ist.

Warnung

Um gesundheitlichen Schäden vorzubeugen, folgende Punkte beachten:

- Achten Sie darauf, dass sich in der Nähe des Gerätes keine leicht entzündlichen Flüssigkeiten befinden. Brandgefahr!
- Legen Sie das Gerät nur auf einer nicht brennbaren Unterlage ab. Brandgefahr!
- Der Haarglätter darf nicht abgedeckt werden – Brandgefahr!
- Verwenden Sie das Gerät nicht an Kunsthaaren – Brandgefahr!

Hinweise

- Vor Gebrauch des Gerätes ist jegliches Verpackungsmaterial zu entfernen.
- Schließen Sie das Gerät nur an eine Steckdose mit der auf dem Typenschild angegebenen Spannung an.
- Netzkabel nur am Netzstecker aus der Steckdose ziehen.
- Benutzen Sie keine Zusatzteile, die nicht vom Hersteller empfohlen bzw. als Zubehör angeboten werden.
- Sie dürfen das Gerät keinesfalls öffnen oder reparieren, da sonst eine einwandfreie Funktion nicht mehr gewährleistet ist. Bei Nichtbeachten erlischt die Garantie.
- Lassen Sie das Gerät im Falle einer Störung oder Beschädigung durch eine qualifizierte Fachwerkstatt reparieren.
- Das Gerät während des Gebrauchs nie unbeaufsichtigt lassen.
- Benutzen Sie das Gerät nicht im Freien.
- Wenn Sie das Gerät an Dritte weitergeben, müssen Sie diese Gebrauchsanweisung mitgeben.

6. Bedienen

Warnung

- Stellen Sie sich auf einen trockenen, elektrisch nicht leitfähigen Untergrund. Stromschlaggefahr!
- Stellen Sie sicher, dass Ihre Hände trocken sind! Stromschlaggefahr!
- Ihre Haare müssen trocken sein! Stromschlaggefahr!
- Das Gerät kann je nach Temperatureinstellung und Gebrauchsdauer sehr heiß werden. Fassen Sie es im heißen Zustand nur am Griff an – Verbrennungs- und Brandgefahr!
- Berühren Sie die Heizplatten [1] nicht. Verbrennungsgefahr!
- Klemmen Sie keine Gegenstände zwischen die Heizplatten [1].
- Schalten Sie das Gerät sofort aus, wenn es defekt ist oder Betriebsstörungen vorliegen.



Achtung

- Entwirren Sie das Netzkabel [6] wenn es verdreht ist.
- Ziehen, verdrehen und knicken Sie das Netzkabel [6] nicht bzw. ziehen oder legen Sie es nicht über/auf scharfe, spitze Gegenstände oder heiße Oberflächen.
- Klemmen Sie das Netzkabel [6] nicht in z. B. Schubladen oder Türen ein. Beschädigte oder verwickelte Netzkabel erhöhen das Risiko eines elektr. Schlagles!



Hinweis

- Je höher die gewählte Temperatur ist, desto rascher erhalten Sie das gewünschte Ergebnis.
- Wenn Sie mit der Maximaltemperatur arbeiten, sollte die gleiche Strähne nicht öfter als einmal bearbeitet werden.

Haare glätten/formen

- > Trocknen Sie Ihr Haar vollständig, bevor Sie den Haarglätter verwenden.
- > Das Haar sollte sauber und frei von Stylingprodukten sein. Ausgenommen sind spezielle Produkte, die das Glätten des Haares unterstützen.
- > Kämmen Sie Ihr Haar mit einem grob gezahnten Kamm um es zu entwirren.
- > Entriegeln Sie den Haarglätter an der Verriegelung [7] durch schieben nach außen.
- > Bewegen Sie das Drehrad [3] bis zur gewünschten Temperatureinstellung.
- > Die Aufheizphase wird durch Blinken der Betriebsbereitschaftsanzeige [2] angezeigt.
- > Das Erreichen der gewählten Temperatur wird durch eine ständig leuchtende Leuchtdiode (LED) [2] angezeigt.
- > Nach circa 30 Sekunden ist der Haarglätter einsatzbereit.
- > Teilen Sie das Haar in einzelne Strähnen mit einer Breite von circa 3 bis 4 cm ein. Halten Sie die Strähne straff und legen Sie sie am Haaransatz zwischen die Heizplatten [1].
- > Bewegen Sie den Haarglätter langsam und gleichmäßig vom Haaransatz bis zu den Haarspitzen. Bleiben Sie mit dem Haarglätter nicht länger als zwei Sekunden auf einer Stelle. So erhalten Sie beste Ergebnisse, ohne die Haare zu sehr zu strapazieren bzw. zu beschädigen.
- > Sie können die Haarspitzen formen, indem Sie den Haarglätter entsprechend nach außen oder innen drehen, bevor Sie ihn über die Haarspitzen nach außen ziehen.



Hinweis


Wir empfehlen folgende Temperatureinstellung:

- > 100 °C bis 140 °C:
 - Feines, brüchiges, gefärbtes oder blondiertes Haar
- > 150 °C bis 170 °C:
 - Normales Haar
- > 180 °C bis 200 °C:
 - Starkes und widerstandsfähiges Haar

Hinweis

- Automatischer Ausschalter:
Zu Ihrer Sicherheit schaltet sich der Haarglätter nach 30 Minuten automatisch aus. Dies wird ca. 5 Minuten vorher durch schnelles Blinken der Betriebsbereitschaftsanzeige [2] angezeigt.

Nach dem Gebrauch

- > Drehen Sie das Temperaturregler zurück auf die Anzeige . Der Haarglätter schaltet sich aus.
- > Legen Sie den Haarglätter auf eine nicht brennbare Unterlage.
- > Ziehen Sie nach jedem Gebrauch den Netzstecker aus der Steckdose.
- > Lassen Sie das Gerät abkühlen.
- > Das Netzkabel [6] nicht um das Gerät wickeln!
- > Bewahren Sie das Gerät an einem trockenen und für Kinder unzugänglichen Platz auf.
- > Das Gerät kann an der Aufhängeöse [5] an einem Haken aufgehängt werden.

7. Gerät reinigen und pflegen

Reinigen

Warnung

- Ziehen Sie vor dem Reinigen stets den Netzstecker aus der Steckdose. Stromschlaggefahr!
- Achten Sie darauf, dass kein Wasser in das Geräteinnere gelangt! Stromschlaggefahr!
- Reinigen Sie es nicht mit leicht entzündbaren Flüssigkeiten! Brandgefahr!

Hinweis

- Ihr Gerät ist wartungsfrei.
- Schützen Sie das Gerät vor Staub, Schmutz und Feuchtigkeit.
- Gerät nicht in der Spülmaschine reinigen!
- Benutzen Sie keine scharfen, spitzen, scheuernden, ätzende Reinigungsmittel oder harte Bürsten!
- Das Gehäuse des Haarglätters und die Heizplatten können mit einem weichen, mit warmem Wasser angefeuchteten Tuch gereinigt werden.

8. Technische Daten

Gewicht	circa 360 g
Spannungsversorgung	100-240 V ~, 50/60 Hz
Leistungsaufnahme	45 W
Temperaturbereich	100-200 °C
Schutzklasse	II
Umgebungsbedingungen	Nur für Innenräume zugelassen
Zulässiger Temperaturbereich	-10 bis +40 °C

Technische Änderungen vorbehalten.

Das Gerät trägt die CE-Kennzeichnung und entspricht folgenden EU-Richtlinien:

- 2006/95/EC Niederspannungsrichtlinie
- 2004/108/EC EMV-Richtlinie

9. Entsorgen

Im Interesse des Umweltschutzes darf das Gerät am Ende seiner Lebensdauer nicht mit dem Hausmüll entfernt werden.

Die Entsorgung kann über entsprechende Sammelstellen in Ihrem Land erfolgen.

Befolgen Sie die örtlichen Vorschriften bei der Entsorgung der Materialien.

Bitte entsorgen Sie das Gerät gemäß der Elektro- und Elektronik Altgeräte EG-Richtlinie – WEEE (Waste Electrical and Electronic Equipment).

Bei Rückfragen wenden Sie sich bitte an die für die Entsorgung zuständige kommunale Behörde.

Rücknahmestellen für Ihre Altgeräte erhalten Sie z. B. bei der örtlichen Gemeinde- bzw. Stadtverwaltung, den örtlichen Müllentsorgungsunternehmen oder bei Ihrem Händler.



10. Garantie und Service

Wir leisten 3 Jahre Garantie ab Kaufdatum für Material- und Fabrikationsfehler des Produktes.

Die Garantie gilt nicht:

- Im Falle von Schäden, die auf unsachgemäßer Bedienung beruhen.
- Für Verschleißteile.
- Für Mängel, die dem Kunden bereits bei Kauf bekannt waren.
- Bei Eigenverschulden des Kunden.

Die gesetzlichen Gewährleistungen des Kunden bleiben durch die Garantie unberührt.

Für Geltendmachung eines Garantiefalles innerhalb der Garantiezeit ist durch den Kunden der Nachweis des Kaufes zu führen. Die Garantie ist innerhalb eines Zeitraumes von 3 Jahren ab Kaufdatum gegenüber der

Beurer GmbH
Söflinger Straße 218
89077 Ulm, Germany

geltend zu machen. Der Kunde hat im Garantiefall das Recht zur Reparatur der Ware bei unserem eigenen oder bei von uns autorisierten Werkstätten. Weitergehende Rechte werden dem Kunden (aufgrund der Garantie) nicht eingeräumt.

Contents

1. Intended purpose	12
2. Signs and symbols	12
3. Intended use	13
4. Unit description	13
5. Safety notes	14
6. Operation	15
7. Cleaning and care of the unit	16
8. Technical specifications	17
9. Disposal	17

Included in delivery

- Straightener
- This instruction manual

WARNING

- The device is only intended for domestic/private use, not for commercial use.
- This device may be used by children over the age of eight and by people with reduced physical, sensory or mental skills or a lack of experience or knowledge, provided that they are supervised or have been instructed on how to use the device safely and are fully aware of the consequent risks of use.
- Children must not play with the device.
- Cleaning and user maintenance must not be performed by children unless supervised.
- If the mains connection cable of this device is damaged, it must be disposed of.
- When using the device in the bathroom, unplug the mains plug after use as water in the vicinity constitutes a danger, even when the device is switched off.

- As an additional safety measure, we recommend the installation of a residual-current-operated protective device (RCD) with a rated operational current not exceeding 30 mA in the bathroom circuit. Your local electrical specialist can provide you with the relevant information.
- Never use the device near baths, wash basins, showers or other objects containing water or other liquids – risk of electric shock!

1. Intended purpose

With this unit you can straighten your hair quickly and gently and shape it as you wish. The 360° rotatable joint on the mains cable makes for flexible use of the straightener. The hair straightener glides through hair particularly smoothly thanks to the coated hot plates with tourmaline crystals.

Tourmaline crystals¹ release natural ions that provide for sleek hair with a silky shine.

The straightener has a short warm-up phase and is ready for use after only a few seconds.

Variable temperature settings (approx. 100-200°C) enable professional styling of different hair types.





An automatic shutoff protects the unit from overheating.

The unit is intended only for the purposes described in this instruction manual. The manufacturer cannot be held liable for any damages that are caused through improper or careless use.

¹ Semi-precious stone which, when heated, releases negative ions that prevent your hair from accumulating static electricity.

2. Signs and symbols

The following symbols appear in these instructions or on the unit.

	Danger	The unit must not be used in the vicinity of water or in water (e.g. washbasin, shower, bathtub) – risk of electric shock!
	Warning	Warning instruction indicating a risk of injury or damage to health.
	Important	Safety note indicating possible damage to the unit/accessories.
	Note	Important information to be noted.

3. Intended use

The straightener must be used only for individual, private straightening and shaping of hair!



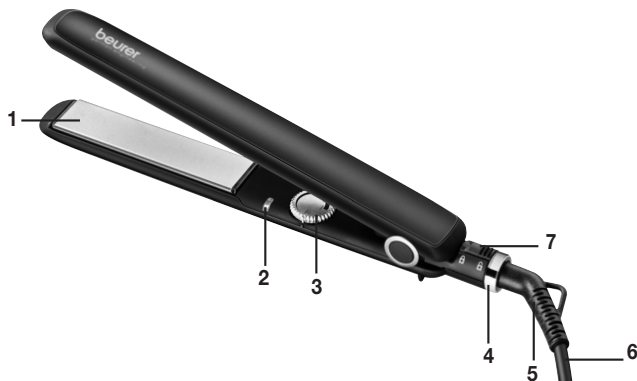
Warning

Use the unit only:

- For external use
- For the purpose for which it was developed and in the manner specified in these instructions for use.

Any improper use can be dangerous!

4. Unit description



1. Coated hot plates with tourmaline crystals
2. Heat ready indicators
3. Temperature wheel and on/off switch
4. 360° rotatable joint
5. Bend protection with hanging eyelet
6. Mains cable
7. Lock

5. Safety notes



Danger

To avoid damage to health, we strongly advise against using the device in the following situations:

- Never submerge the device in water or other liquids! Risk of electric shock!
- If the device should fall into water despite following all safety precautions, immediately pull the mains plug from the socket. Do not reach into the water! Risk of electric shock!
- Have the device checked by an authorised specialist workshop before using it again. Danger to life due to electric shock!
- If the device has been dropped or suffered any other damage, it must no longer be used. Risk of electric shock and risk of injury!
- If there is visible damage to the device, mains cable/plug or accessories. If you have any doubts, do not use the device and contact your retailer or the specified Customer Services address. Risk of electric shock!
- Keep packaging material away from children – risk of suffocation!
- Do not use extension cables in the bathroom to ensure the mains plug can be accessed quickly in an emergency.



Warning

To avoid damage to health, please note the following:

- Ensure that no highly flammable liquids are located near the device. Risk of fire!
- Place the device on fireproof surfaces only. Risk of fire!
- The hair straightener must not be covered – risk of fire!
- Do not use the device on synthetic hair – risk of fire!



Notes

- Remove all packaging material before using the device.
- Only connect the device to a socket that has the voltage shown on the type plate.
- Only pull the mains cable from the socket by the mains plug.
- Do not use any additional parts that are not recommended by the manufacturer or offered as accessories.
- Under no circumstances should you open or repair the device yourself, as faultless functionality can no longer be guaranteed thereafter. Failure to comply will invalidate the warranty.
- In the event of a fault or damage, have the device repaired by a certified specialist workshop.
- Never leave the device unattended during use.
- Do not use the device outside.
- If you pass the device on to someone else, make sure to also pass on these instructions for use.

6. Operation



Warning

- Position yourself on a dry, non-conductive surface. Risk of electric shock!
- Ensure that your hands are dry. Risk of electric shock!
- Your hair must be dry! Risk of electric shock!
- The device can become very hot depending on the temperature setting and the duration of use. When the device is hot, it must only be held using the handle – risk of burns and fire!
- Do not touch the hot plates [1]. Risk of burns!
- Do not clamp objects between the hot plates [1].
- Switch the device off immediately if it is faulty or not working properly.



Important

- Untangle the mains cable [6] if it is twisted.
- Do not pull, twist or bend the mains cable [6] and do not pull or route it over/on sharp, pointed objects or hot surfaces.
- Do not jam the mains cable [6] in drawers or doors, for example. The risk of electric shock is increased if the mains cable is damaged or tangled.



Note

- The higher the temperature selected, the faster you will achieve the desired result.
- If you use the maximum temperature, do not go over the same section of hair more than once.

Straightening/shaping hair

- > Dry your hair completely before using the straightener.
- > Your hair should be clean and free of styling products. Exceptions to this are special products that aid straightening of the hair.
- > Comb your hair with a wide-toothed comb to untangle it.
- > Unlock the hair straightener at the locking mechanism [7] by pushing outwards.
- > Turn the dial [3] to the desired temperature setting.
- > The heat-up phase is indicated by the heat ready indicator [2] flashing.
- > A light-emitting diode (LED) [2] illuminates continuously to indicate that the selected temperature has been reached.
- > After about 30 seconds, the straightener is ready for use.
- > Divide your hair into individual strands with a width of about 3 to 4 cm. Hold the strands taut and place them between the heating plates [1] at the roots.
- > Move the straightener slowly and smoothly from the roots to the ends. Do not keep the straightener at any one place for longer than two seconds. This way you will obtain the best results without overstraining or damaging your hair.
- > You can shape the ends by twisting the straightener either outward or inward before you pull it out over the ends.

Note

We recommend the following temperature settings:

- > 100 °C to 140 °C:
 - Fine, fragile, coloured or bleached hair
- > 150 °C to 170 °C:
 - Normal hair
- > 180 °C to 200 °C:
 - Strong and resistant hair

Note

- Automatic shutoff:
For your safety, the straightener shuts off automatically after 30 minutes. The heat ready indicator [2] rapidly flashes approx. 5 minutes in advance to indicate this.

After use

- > Turn the temperature wheel down to the display „U“. The straightener shuts off.
- > Place the straightener on a non-combustible surface.
- > Remove the plug from the socket after each use.
- > Let the unit cool down.
- > Do not wind the mains cable [6] around the unit!
- > Store the unit in a dry place that is out of reach of children.
- > The unit can be hung on a hook by the hanging eyelet [5].

7. Cleaning and care of the unit

Cleaning



Warning

- Always pull the mains plug out of the socket before cleaning the device. Risk of electric shock!
- Ensure that no water gets inside the device. Risk of electric shock!
- Do not clean the device with highly flammable liquids! Risk of fire!

Note

- Your device is maintenance-free.
- Protect the device from dust, dirt and humidity.
- Do not clean the device in a dishwasher.
- Do not use any aggressive, caustic, abrasive or corrosive cleaning products or hard brushes.
- The casing of the hair straightener and the hot plates may be cleaned with a soft cloth dampened with warm water.

8. Technical specifications

Weight	Approx. 360 g
Power supply	100-240 V ~, 50/60 Hz
Power consumption	45 W
Temperature range	100-200 °C
Safety class	II
Ambient conditions	Only approved for indoor use
Allowable temperature range	-10 to +40 °C

Subject to technical modifications.

The unit carries the CE mark and complies with the following EU directives:

- 2006/95/EC the Low Voltage Directive
- 2004/108/EC the EMC Directive

9. Disposal

In the interest of protecting the environment, the unit must not be thrown out with the household waste at the end of its service life.

Dispose of the unit at a suitable local collection or recycling point.

Observe the local regulations for material disposal.

Please dispose of the device in accordance with EC Directive – WEEE (Waste Electrical and Electronic Equipment).

If you have any queries, please contact the appropriate local authorities.

You can find out about collection points for your old units e.g. from the local municipal government, the local waste disposal company or your dealer.



Sommaire

1. Usage prévu	19
2. Symboles utilisés.....	20
3. Utilisation conforme aux prescriptions.....	20
4. Description de l'appareil.....	21
5. Consignes de sécurité.....	21
6. Utilisation.....	22
7. Nettoyage et entretien de l'appareil ...	24
8. Caractéristiques techniques.....	25
9. Mise au rebut	25

Volume de livraison

- Lisseur pour cheveux
- Le présent mode d'emploi

AVERTISSEMENT

- L'appareil ne doit être utilisé que dans un environnement domestique/privé et pas dans un cadre professionnel.
- Cet appareil peut être utilisé par les enfants à partir de 8 ans ainsi que les déficients physiques, sensoriels ou mentaux et les personnes ayant peu de connaissances ou d'expérience à la condition qu'ils soient surveillés ou sachent comment l'utiliser en toute sécurité et en comprennent les risques.
- Les enfants ne doivent pas jouer avec cet appareil.
- Le nettoyage et l'entretien ne doivent pas être effectués par des enfants sans surveillance.
- Si le câble d'alimentation électrique de l'appareil est endommagé, il doit être mis au rebut.
- Si l'appareil est utilisé dans une salle de bain, le câble doit être retiré après utilisation, car la proximité de l'eau représente un risque même lorsque l'appareil est éteint.

- À titre de protection supplémentaire, il est recommandé d'installer une prise avec mise à la terre dont le courant de sortie nominal ne dépasse pas 30 mA dans le réseau électrique de la salle de bain. Vous obtiendrez plus d'informations à ce sujet auprès de votre électricien local.
- N'utilisez jamais l'appareil à proximité d'une baignoire, d'une baignoire, d'une douche ou de tout autre récipient contenant de l'eau ou d'autres liquides – risque d'électrocution !

1. Usage prévu

Cet appareil vous permet de lisser rapidement vos cheveux, tout en les ménageant, et de les former selon vos souhaits.

L'articulation tournante de 360° au niveau du câble d'alimentation permet un maniement flexible du lisseur pour cheveux.

Grâce à ses plaques chauffantes à revêtement avec cristaux de tourmaline, le lisseur glisse particulièrement facilement sur les cheveux.

Les cristaux de tourmaline¹ libèrent des ions naturels, qui garantissent des cheveux souples en leur conférant un aspect brillant soyeux.

Après une courte phase de montée en température, le lisseur pour cheveux est déjà opérationnel au bout de quelques secondes.

Des paliers de température variables (env. 100 - 200 °C) permettent une mise en forme professionnelle de différents types de cheveux.

Un dispositif de coupure automatique protège l'appareil contre la surchauffe.





L'appareil est uniquement prévu pour le but décrit dans le présent mode d'emploi.

Le fabricant ne peut être tenu pour responsable de dommages résultant d'une utilisation inappropriée ou imprudente.

¹ pierre semi-précieuse libérant des ions négatifs en se réchauffant, ce qui empêche la charge électrostatique des cheveux.

2. Symboles utilisés

Les symboles suivants sont utilisés dans le mode d'emploi ou sur l'appareil.

	Danger	L'appareil ne doit pas être utilisé à proximité de l'eau ou dans l'eau (p. ex. lavabo, douche, baignoire) – risque d'électrocution !
	Avertissement	Indication d'avertissement de risques de blessures ou de dangers pour votre santé.
	Attention	Indication d'endommagements possibles de l'appareil / des accessoires.
	Remarque	Indication d'informations importantes.

3. Utilisation conforme aux prescriptions

Le lisseur pour cheveux est exclusivement destiné pour le lissage et la mise en forme de cheveux, à usage privé !



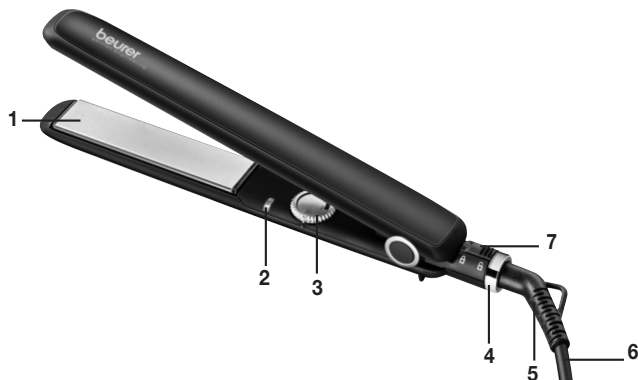
Avertissement

Utilisez l'appareil exclusivement :

- pour un usage extérieur
- pour l'usage auquel il est destiné et selon la méthode décrite dans le présent mode d'emploi.

Toute utilisation inappropriée peut s'avérer dangereuse !

4. Description de l'appareil



1. Plaques chauffantes à revêtement avec cristaux de tourmaline
2. Témoin indiquant si l'appareil est prêt à l'emploi
3. Molette Marche/Arrêt et réglage de la température
4. Articulation tournante à 360°
5. Protection anti-brisure avec anneau de suspension
6. Câble d'alimentation
7. Dispositif de verrouillage

5. Consignes de sécurité



Danger

Pour éviter de nuire à votre santé, l'utilisation de l'appareil est fortement déconseillée dans les cas suivants :

- N'immergez jamais l'appareil dans de l'eau ou un autre liquide ! Risque d'électrocution !
- Si l'appareil tombe dans l'eau malgré toutes les mesures de sécurité, débranchez immédiatement le câble d'alimentation de la prise ! Ne mettez pas les mains dans l'eau ! Risque d'électrocution !
- Faites vérifier l'appareil dans un atelier certifié avant toute nouvelle utilisation ! Risque d'électrocution mortelle !
- Si l'appareil est tombé ou a subi d'autres types de dommages, il ne doit plus être utilisé. Risque d'électrocution et de blessure !

- En cas de dégradation visible de l'appareil, du câble ou de la prise d'alimentation, ou des accessoires. En cas de doute, ne l'utilisez pas et adressez-vous à votre revendeur ou au service client indiqué. Risque d'électrocution !
- Éloignez les enfants des matériaux d'emballage – Risque d'étouffement !
- N'utilisez pas de rallonge dans la salle de bains, pour pouvoir accéder rapidement à la prise en cas d'urgence.



Avertissement

Pour éviter de nuire à votre santé, respectez les points suivants :

- Veillez à ce qu'aucun liquide fortement inflammable ne se trouve à proximité de l'appareil. Risque d'incendie !
- Ne déposez l'appareil que sur une surface ininflammable. Risque d'incendie !
- Le lisseur ne doit pas être recouvert – Risque d'incendie !
- N'utilisez pas l'appareil sur des cheveux synthétiques – Risque d'incendie !



Remarques

- L'emballage doit être retiré avant l'utilisation de l'appareil.
- Ne raccordez l'appareil qu'à une prise ayant la tension indiquée sur la plaque signalétique.
- Le câble ne doit être débranché qu'en tirant sur la fiche dans la prise murale.
- N'utilisez aucun élément supplémentaire non recommandé ou proposé comme accessoire par le fabricant.
- Vous ne devez en aucun cas ouvrir ou réparer l'appareil ; le bon fonctionnement de l'appareil ne serait plus assuré. Le non-respect de cette consigne annulerait la garantie.
- En cas de panne ou d'endommagement, faites réparer l'appareil dans un atelier qualifié.
- Ne laissez jamais l'appareil sans surveillance pendant qu'il fonctionne.
- N'utilisez pas l'appareil en plein air.
- Si vous donnez l'appareil à un tiers, vous devez aussi lui donner ce mode d'emploi.

6. Utilisation



Avertissement

- Placez-vous sur une surface sèche et non conductrice. Risque d'électrocution !
- Vérifiez que vos mains sont bien sèches ! Risque d'électrocution !
- Vos cheveux doivent être secs ! Risque d'électrocution !
- Selon le réglage de la température et la durée d'utilisation, l'appareil peut devenir très chaud. Lorsqu'il est chaud, tenez uniquement l'appareil par la poignée – Risque de brûlures et d'incendie !
- Ne touchez pas les plaques chauffantes [1]. Risque de brûlure !
- Ne coincez pas d'objets entre les plaques chauffantes [1].
- Éteignez immédiatement l'appareil s'il est défectueux ou présente des défauts de fonctionnement.

Attention

- Démêlez le câble d'alimentation [6] quand il est enroulé.
- Ne tirez pas sur le câble d'alimentation [6], ne le tordez pas, ne le pliez pas et ne le posez pas sur des objets tranchants ou pointus ou des surfaces brûlantes.
- Ne coinciez pas le câble d'alimentation [6] dans des tiroirs ou des portes par exemple. Un câble endommagé ou emmêlé augmente le risque de choc électrique !

Remarque

- Plus la température choisie est élevée, plus vous obtiendrez le résultat souhaité rapidement.
- Si vous utilisez l'appareil à la température maximale, la même mèche ne doit pas être lissée plus d'une fois.

Lissage / mise en forme des cheveux

- > Séchez entièrement vos cheveux avant d'utiliser le lisseur pour cheveux.
- > Les cheveux devraient être propres et exempts de produits de styling, à l'exception des produits spéciaux qui favorisent le lissage des cheveux.
- > Coiffez vos cheveux avec un peigne grossier afin de les démêler.
- > Déverrouillez le lisseur en plaçant le dispositif de verrouillage [7] vers l'extérieur.
- > Tournez le bouton rotatif jusqu'à la température souhaitée.
- > La phase de chauffe [3] est indiquée par le clignotement du témoin indiquant si l'appareil est prêt à l'emploi [2].
- > Lorsque la température sélectionnée est atteinte, la diode lumineuse (LED) [2] est allumée en continu.
- > Après env. 30 secondes, le lisseur pour cheveux est opérationnel.
- > Répartissez les cheveux en mèches d'une largeur d'environ 3 à 4 cm. Maintenez les mèches tendues et insérez-les à la base des cheveux entre les plaques chauffantes [1].
- > Déplacez lentement et régulièrement le lisseur pour cheveux depuis la base des cheveux jusqu'à l'extrémité des cheveux. Ne restez pas plus de deux secondes au même endroit avec le lisseur pour cheveux. Vous obtiendrez ainsi les meilleurs résultats, sans trop surmener les cheveux et sans les endommager.
- > Vous pouvez former les extrémités des cheveux en tournant respectivement le lisseur pour cheveux vers l'extérieur ou vers l'intérieur, avant de le tirer au-delà des extrémités des cheveux.

Remarque

Nous recommandons les réglages de température suivants :


- > 100 °C à 140 °C :
 - cheveux fins, fragiles, colorés ou blonds
- > 150 °C à 170 °C :
 - cheveux normaux

- > 180 °C à 200 °C :
- cheveux forts et résistants

Remarque

- Dispositif de coupure automatique :
pour votre propre sécurité, le lisseur pour cheveux est désactivé automatiquement après 30 minutes. Environ 5 minutes avant l'arrêt du lisseur, le témoin indiquant si l'appareil est prêt à l'emploi [2] clignote rapidement.

Après l'utilisation

- > Placez à nouveau la molette de réglage de la température sur «». Le lisseur pour cheveux est désactivé.
- > Posez le lisseur pour cheveux sur un support ininflammable.
- > Débranchez la fiche secteur de la prise de courant après chaque utilisation.
- > Laissez refroidir l'appareil.
- > N'enroulez pas le câble [6] d'alimentation autour de l'appareil !
- > Conservez l'appareil dans un endroit sec et à l'abri des enfants.
- > L'appareil peut être suspendu à un crochet par le biais de l'anneau de suspension [5].

7. Nettoyage et entretien de l'appareil

Nettoyage



Avertissement

- Débranchez toujours le câble d'alimentation de la prise avant de nettoyer l'appareil. Risque d'électrocution !
- Assurez-vous que l'eau ne s'infilte pas à l'intérieur ! Risque d'électrocution !
- Ne nettoyez pas l'appareil avec des liquides fortement inflammables ! Risque d'incendie !

Remarque

- Votre appareil ne nécessite aucun entretien.
- Protégez l'appareil de la poussière, la saleté et l'humidité.
- Ne lavez pas l'appareil au lave-vaisselle !
- N'utilisez aucun produit détergent dur, corrosif, piquant ou récurant ni aucune brosse dure !
- Le boîtier du lisseur et les plaques chauffantes peuvent être nettoyés à l'aide d'un chiffon doux humidifié à l'eau chaude.

8. Caractéristiques techniques

Poids	env. 360 g
Alimentation électrique	100-240 V ~, 50/60 Hz
Puissance absorbée	45 W
Plage de température	100-200 °C
Degré de protection	II
Conditions environnementales	Uniquement pour un usage à l'intérieur
Plage de température admissible	-10 à +40 °C

Sous réserve de modifications techniques.

L'appareil porte le sigle CE et satisfait aux directives UE suivantes :

- 2006/95/CE - directive sur la basse tension
- 2004/108/CE - directive CEM

9. Mise au rebut

Dans l'intérêt de la protection de l'environnement, à la fin de sa durée de vie l'appareil ne doit pas être éliminé avec les ordures ménagères.

La mise au rebut peut s'effectuer par le biais de points de collecte compétents dans votre pays. Observez les prescriptions locales concernant l'élimination des matériaux.

Veuillez éliminer l'appareil conformément à la directive européenne – WEEE (Waste Electrical and Electronic Equipment) relative aux appareils électriques et électroniques usagés. Pour toute question, adressez-vous aux collectivités locales responsables de l'élimination et du recyclage de ces produits.



Vous obtiendrez des informations sur les points de collecte pour votre appareil usagé p. ex. auprès de la mairie de votre commune ou ville, auprès des entreprises d'élimination de déchets locales ou auprès de votre revendeur.

Índice

1. Uso previsto	27
2. Aclaración de los símbolos	28
3. Uso previsto	28
4. Descripción del aparato	29
5. Indicaciones de seguridad	29
6. Manejo.....	30
7. Limpieza y cuidado del aparato	32
8. Datos técnicos.....	33
9. Eliminación	33

Volumen de suministro

- Alisador de pelo
- Estas instrucciones de uso

ADVERTENCIA

- Este aparato está diseñado exclusivamente para su uso privado o en el hogar y no para uso industrial.
- Este aparato puede ser utilizado por niños mayores de 8 años, así como por personas con facultades físicas, sensoriales o mentales limitadas, o con poca experiencia o conocimientos, siempre que estén vigilados o se les indique cómo usarlo de forma segura y entiendan los peligros que conlleva.
- Los niños no deberán jugar nunca con el aparato.
- Las tareas de limpieza y de mantenimiento ordinario no deberán ser realizados por niños sin supervisión.
- Si el cable de alimentación de red de este aparato se daña, deberá sustituirse.
- Si el aparato se usa en un cuarto de baño, al terminar de usarlo debe desconectarse el enchufe, puesto que la proximidad del agua representa un peligro, aunque el aparato esté apagado.

- Como protección adicional se recomienda la instalación en el circuito del cuarto de baño de un interruptor diferencial RCD con una corriente de activación que no supere los 30 mA. Puede solicitar información al respecto a su establecimiento local especializado en material eléctrico.
- No utilice nunca el aparato cerca de bañeras, lavabos, duchas u otros recipientes que contengan agua u otros líquidos. ¡Peligro de descarga eléctrica!

1. Uso previsto

Con este aparato conseguirá un alisado rápido del cabello sin dañarlo, y podrá darle al peinado la forma deseada.

La junta giratoria de 360° del cable de red proporciona un manejo flexible del alisador.

Con las placas calentadoras recubiertas con cristales de turmalina, las planchas se deslizan con gran facilidad por el pelo.

Los cristales de turmalina¹ emiten iones naturales que proporcionan brillo y suavidad al cabello.

Tras una breve fase de calentamiento, el alisador puede empezar a utilizarse.

El ajuste de temperatura variable (aprox. 100-200°C) permite el moldeado profesional de distintos tipos de cabello.

El aparato cuenta con un dispositivo de desconexión automática que lo protege contra un posible sobrecalentamiento.





El aparato tiene como única finalidad la descrita en estas instrucciones de uso.

El fabricante no se responsabiliza de los daños producidos por un uso inadecuado o imprudente del aparato.

¹ Piedra semipreciosa que, al calentarse, libera iones negativos que eliminan la carga electrostática del cabello.

2. Aclaración de los símbolos

Se utilizan los siguientes símbolos en las instrucciones de uso y en el aparato.

	Peligro	No debe utilizarse el aparato cerca del agua o ser sumergido en agua (p. ej. lavabo, ducha, bañera). ¡Riesgo de electrocución!
	Advertencia	Nota de advertencia sobre peligros de lesiones o riesgo para su salud.
	Atención	Nota de seguridad sobre posibles daños en el aparato/accesorios.
	Nota	Nota sobre informaciones importantes.

3. Uso previsto

El alisador de pelo está destinado exclusivamente al uso personal y privado para el alisado y moldeado del cabello.



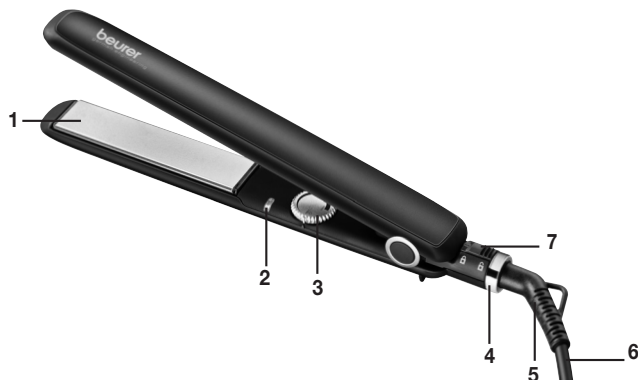
Advertencia

Utilice el aparato exclusivamente:

- para aplicaciones externas
- con la finalidad para la que ha sido desarrollado y de la forma que se indica en estas instrucciones de uso.

Cualquier uso indebido puede resultar peligroso.

4. Descripción del aparato



1. Placas calentadoras recubiertas con cristales de turmalina
2. Indicadores de disponibilidad para el funcionamiento
3. Rueda de temperatura Interruptor de encendido y apagado
4. Junta giratoria de 360°
5. Protección contra doblado del cable con anilla
6. Cable de red
7. Botón de enclavamiento

5. Indicaciones de seguridad



Peligro

Para evitar perjuicios para la salud se desaconseja encarecidamente el uso del aparato en los siguientes casos:

- ¡No sumerja nunca el aparato en agua ni en ningún otro líquido! ¡Peligro de descarga eléctrica!
- Si a pesar de todas estas medidas de seguridad el aparato se cae el agua, ¡desenchúfelo inmediatamente de la toma! ¡No toque el agua! ¡Peligro de descarga eléctrica!
- ¡Antes de volver a usar el aparato haga que lo revise un taller autorizado! ¡Peligro de muerte por descarga eléctrica!
- No utilice el aparato si se cae o resulta deteriorado por cualquier otro motivo. ¡Peligro de descarga eléctrica y de lesiones!
- En caso de que haya un daño visible en el aparato, el cable o enchufe de red o los accesorios. En

caso de duda no lo use y póngase en contacto con su distribuidor o con la dirección de atención al cliente indicada. ¡Peligro de descarga eléctrica!

- Mantenga a los niños alejados del material de embalaje. ¡Peligro de asfixia!
- No utilice ningún cable de extensión en el cuarto de baño, para poder alcanzar rápidamente el enchufe en caso de emergencia.



Advertencia

Para evitar perjuicios para la salud, tenga en cuenta los siguientes puntos:

- Asegúrese de que no haya líquidos fácilmente inflamables en las proximidades del aparato. ¡Peligro de incendio!
- Deposite el aparato únicamente sobre superficies resistentes al fuego. ¡Peligro de incendio!
- No cubra las planchas. ¡Peligro de incendio!
- No utilice el aparato sobre cabellos postizos. ¡Peligro de incendio!



Indicaciones

- Antes de usar el aparato, retire todo el material de embalaje.
- Conecte el aparato únicamente a una toma cuya tensión se corresponda con la indicada en la placa de características.
- Desconecte el cable de la toma únicamente tirando del enchufe.
- No utilice piezas adicionales no recomendadas por el fabricante ni ofrecidas como accesorio.
- No debe abrir ni reparar el aparato bajo ningún concepto; en caso contrario, ya no se garantiza su funcionamiento correcto. El incumplimiento de esta disposición anula la garantía.
- En caso de avería o daño, repare el aparato en un taller cualificado.
- No deje nunca el aparato sin vigilancia durante su uso.
- No utilice el aparato al aire libre.
- Si entrega el aparato a terceros deberá acompañarlo de estas instrucciones de uso.

6. Manejo



Advertencia

- Permanezca sobre una superficie seca y que no conduzca la electricidad. ¡Peligro de descarga eléctrica!
- ¡Asegúrese de tener las manos secas! ¡Peligro de descarga eléctrica!
- ¡Su cabello debe estar seco! ¡Peligro de descarga eléctrica!
- Según el ajuste de temperatura y la duración del uso, el aparato puede calentarse mucho. Cuando esté caliente, agárrelo únicamente por el mango. ¡Peligro de quemaduras y de incendio!
- No toque las placas calentadoras [1]. ¡Peligro de quemaduras!
- No coloque ningún objeto entre las placas calentadoras [1].
- Apague el aparato de inmediato si presenta defectos o se producen fallos de funcionamiento.



Atención

- Desenrede el cable de red [6] si está retorcido.
- No tire, retuerza ni doble el cable de red [6], ni lo tienda sobre objetos afilados o puntiagudos ni sobre superficies calientes.
- No enganche el cable de red [6] p. ej. en cajones o puertas. ¡Los cables deteriorados o enredados aumentan el riesgo de sufrir una descarga eléctrica!



Nota

- Cuanto más alta sea la temperatura seleccionada, más rápidamente obtendrá el resultado deseado.
- Cuando trabaje a la máxima temperatura, no deberá tratar el mismo mechón más de una vez.

Alisar y dar forma al cabello

- > Séquese bien el cabello antes utilizar el alisador.
- > El cabello debe estar limpio y no debe llevar ningún producto de estilismo, a excepción de los productos especiales para el alisado del cabello.
- > Cepílese el cabello con un cepillo de cerdas gruesas para desenredarlo.
- > Desbloquee las planchas para el pelo en el bloqueo [7] desplazándolo hacia fuera.
- > Mueva la rueda [3] hasta el ajuste de temperatura deseado.
- > La fase de calentamiento se indica mediante el parpadeo del indicador de disponibilidad para el funcionamiento [2].
- > Cuando se alcanza la temperatura seleccionada, se indica mediante un diodo luminiscente (LED) [2] encendido permanentemente.
- > El alisador está listo para usarse después de unos 30 segundos.
- > Reparta el cabello en mechones individuales con una anchura de aprox. 3 a 4 centímetros. Mantenga los mechones estirados y colóquelos entre las placas calentadoras [1] por la raíz del cabello.
- > Mueva el alisador despacio y uniformemente desde la raíz hasta las puntas del cabello. No deje el alisador en la misma posición durante más de dos segundos. De este modo obtendrá los mejores resultados sin estropear o dañar demasiado el cabello.
- > Podrá dar forma a las puntas del cabello girando el alisador, hacia dentro o hacia fuera, antes de tirar del rizador hacia fuera sobre las puntas del cabello.



Nota

Recomendamos los siguientes ajustes de temperatura:

- > De 100 °C a 140 °C:
 - Cabello rubio o teñido, quebradizo o fino
- > De 150 °C a 170 °C:
 - Cabello normal
- > De 180 °C a 200 °C:
 - Cabello fuerte y resistente

Nota

- Interruptor de desconexión automática:

Por su propia seguridad, el alisador de pelo se desconecta automáticamente transcurridos 30 minutos. Esto se indica aprox. 5 minutos antes mediante un parpadeo rápido del indicador de disponibilidad para el funcionamiento [2].

Después del uso

- > Gire la rueda de temperatura hacia atrás hasta la indicación „☺“. El alisador se desconecta.
- > No deje nunca el aparato sobre una superficie inflamable.
- > Desconecte el enchufe de la toma de corriente después de cada uso.
- > Deje que el aparato se enfríe.
- > No enrolle el cable [6] de red alrededor del aparato.
- > Guarde el aparato en un lugar seco fuera del alcance de los niños.
- > El aparato se puede colgar en un gancho por medio de la anilla [5].

7. Limpieza y cuidado del aparato

Limpieza



Advertencia

- Antes de limpiar el aparato, desenchúfelo siempre de la toma. ¡Peligro de descarga eléctrica!
- ¡Asegúrese de que el interior del aparato no entre en contacto con el agua! ¡Peligro de descarga eléctrica!
- ¡No lo limpie con líquidos fácilmente inflamables! ¡Peligro de incendio!

Nota

- Este aparato no necesita mantenimiento.
- Proteja el aparato del polvo, la suciedad y la humedad.
- ¡No lave el aparato en el lavavajillas!
- Para la limpieza no utilice objetos afilados ni puntiagudos, ni productos de limpieza abrasivos ni corrosivos, ni tampoco cepillos duros.
- La carcasa de las planchas para el pelo y las placas calentadoras se pueden limpiar con un paño suave humedecido en agua caliente.

8. Datos técnicos

Peso	aprox. 360 g
Alimentación de tensión	100-240 V ~, 50/60 Hz
Consumo de potencia	45 W
Rango de temperatura	100-200 °C
Clase de protección	II
Condiciones del entorno	Indicado exclusivamente para uso interior
Rango de temperatura permitido	-10 hasta +40 °C

Reservado el derecho a realizar modificaciones técnicas.

El aparato dispone del etiquetado CE y cumple con las siguientes directivas europeas:

- Directiva de baja tensión 2006/95/CE
- Directiva sobre compatibilidad electromagnética 2004/108/CE

9. Eliminación

En interés de la protección del medio ambiente, cuando el aparato cumpla su vida útil no debe eliminarse junto con la basura doméstica.

La eliminación se puede hacer en el punto limpio correspondiente de su país.

Cumpla las normativas locales para la eliminación de materiales.

Deseche el aparato según la Directiva europea sobre residuos de aparatos eléctricos y electrónicos (RAEE).

Para más información, póngase en contacto con la autoridad municipal competente en materia de eliminación de residuos.

Podrá deshacerse de su antiguo aparato, por ejemplo, llevándolo al ayuntamiento de su ciudad o comunidad, a la empresa de recogida de basura o a su fabricante.



Indice

1. Uso previsto	35
2. Significato dei simboli	36
3. Utilizzo conforme alle disposizioni	36
4. Descrizione dell'apparecchio	37
5. Avvertenze di sicurezza	37
6. Funzionamento	38
7. Pulizia e cura dell'apparecchio	40
8. Dati tecnici	41
9. Smaltimento	41

La fornitura comprende:

- Piastra per capelli
- Le presenti istruzioni per l'uso

AVVERTENZA

- L'apparecchio è destinato solo a uso domestico/privato e non commerciale.
- Questo apparecchio può essere utilizzato da ragazzi di età superiore a 8 anni e da persone con ridotte capacità fisiche, percettive o mentali o non in possesso della necessaria esperienza e conoscenza, esclusivamente sotto supervisione oppure se sono stati istruiti in merito alle misure di sicurezza e comprendono i rischi ad esse correlati.
- I bambini non devono giocare con l'apparecchio.
- La pulizia e la manutenzione a cura dell'utente non devono essere eseguite da bambini, a meno che non siano sorvegliati.
- Se il cavo di alimentazione dell'apparecchio viene danneggiato, è necessario smaltirlo.
- Se l'apparecchio viene utilizzato in bagno, staccare la spina dopo l'uso in quanto la vicinanza all'acqua costituisce un pericolo anche quando l'apparecchio è spento.

- Come ulteriore protezione si consiglia di installare un dispositivo di protezione contro le correnti di guasto RCD con una corrente applicata di misurazione non superiore a 30 mA nel circuito di corrente del bagno. Per maggiori informazioni, consultare un elettricista.
- Non utilizzare mai l'apparecchio vicino a vasche, lavandini, docce o altri contenitori che contengono acqua o altri liquidi. Pericolo di scossa elettrica!

1. Uso previsto

L'apparecchio permette di lisciare i capelli velocemente e con risultati ottimali, ottenendo l'acconciatura desiderata.

La rotazione a 360° del cavo di rete rende la piastra molto maneggevole.

Le piastre riscaldanti rivestite con cristalli di tormalina consentono alla piastra stiracapelli di scorrere facilmente sui capelli.

I cristalli di tormalina¹ emettono ioni naturali che permettono di avere capelli morbidi e lucidi come seta. Grazie a una breve fase di riscaldamento la piastra è già pronta all'uso dopo pochi secondi.

Le diverse impostazioni della temperatura (circa 100-200 °C) consentono l'acconciatura professionale di diversi tipi di capelli.

Lo spegnimento automatico protegge l'apparecchio dal surriscaldamento.





L'apparecchio è idoneo solo all'utilizzo descritto nelle presenti istruzioni per l'uso.

Il produttore non può essere ritenuto responsabile di danni derivanti da un utilizzo non idoneo o non appropriato dell'apparecchio.

¹ Pietra semipreziosa che, una volta riscaldata, emette ioni negativi che impediscono l'elettricità statica nei capelli.

2. Significato dei simboli

I seguenti simboli vengono utilizzati nelle istruzioni per l'uso o sull'apparecchio.

	Pericolo	L'apparecchio non deve essere utilizzato quando ci si trova vicino all'acqua o nell'acqua (ad esempio lavandino, doccia, vasca da bagno) – pericolo di scossa elettrica!
	Avviso	Segnalazione circa il rischio di incidenti o pericoli per la salute.
	Attenzione	Avvertenza di sicurezza circa la possibilità di danni all'apparecchio o agli accessori.
	Nota	Avvertenza contenente informazioni importanti.

3. Utilizzo conforme alle disposizioni

La piastra per capelli può essere usata esclusivamente per lisciare e mettere in piega i capelli, maneggiandola personalmente e in ambito privato!



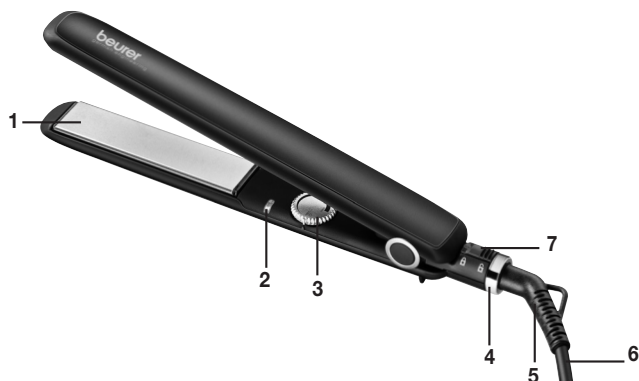
Avviso

Utilizzare l'apparecchio esclusivamente:

- per uso esterno
- per lo scopo per cui è stato progettato, e secondo le modalità descritte nelle presenti istruzioni per l'uso.

Qualsiasi utilizzo non conforme alle disposizioni può risultare pericoloso!

4. Descrizione dell'apparecchio



1. Piastre riscaldanti rivestite con cristalli di tormalina
2. Indicatore di prontezza all'uso
3. Interruttore On/Off rotella temperatura
4. Rotazione a 360°
5. Rinforzo antipiegamento con occhiello per appendere
6. Cavo di alimentazione
7. Chiusura

5. Avvertenze di sicurezza



Pericolo

Per evitare danni alla salute, si sconsiglia l'utilizzo dell'apparecchio nei seguenti casi:

- Non immergere mai l'apparecchio in acqua o altri liquidi! Pericolo di scossa elettrica!
- Qualora l'apparecchio dovesse cadere in acqua nonostante tutte le precauzioni, staccare immediatamente la spina dalla presa! Non mettere le mani nell'acqua! Pericolo di scossa elettrica!
- Prima di utilizzare nuovamente l'apparecchio, farlo controllare da un'officina autorizzata! Pericolo di morte per scossa elettrica!
- Se l'apparecchio è caduto o ha riportato altri danni, non deve più essere utilizzato. Pericolo di scossa elettrica e di lesioni!

- Quando l'apparecchio, il cavo/la presa di alimentazione o gli accessori sono visibilmente danneggiati. In caso di dubbio non utilizzare e consultare il proprio rivenditore o contattare il Servizio clienti indicato. Pericolo di scossa elettrica!
- Tenere lontani i bambini dal materiale d'imballaggio. Pericolo di soffocamento!
- Non utilizzare prolunghe in bagno in modo da poter raggiungere rapidamente la spina in caso di emergenza.



Avvertenza

Per prevenire danni alla salute, attenersi ai punti riportati di seguito:

- Accertarsi che non vi siano liquidi infiammabili nelle vicinanze dell'apparecchio. Pericolo d'incendio!
- Appoggiare l'apparecchio su una superficie ignifuga. Pericolo d'incendio!
- Non coprire l'apparecchio. Pericolo d'incendio!
- Non utilizzare l'apparecchio per capelli finti. Pericolo d'incendio!



Avvertenze

- Prima dell'utilizzo dell'apparecchio, rimuovere tutti i materiali d'imballaggio.
- Collegare l'apparecchio unicamente a una presa di corrente con la tensione indicata sulla targhetta.
- Estrarre il cavo dalla presa di corrente solo estraendo la spina.
- Non utilizzare moduli aggiuntivi non raccomandati dal produttore o non proposti come accessori.
- Non aprire o riparare l'apparecchio per non compromettere il regolare funzionamento. In caso contrario la garanzia decade.
- In caso di guasto o danneggiamento far riparare l'apparecchio in un'officina qualificata.
- Non lasciare mai l'apparecchio incustodito durante l'utilizzo.
- Non utilizzare l'apparecchio all'aperto.
- Se l'apparecchio viene dato a terzi, consegnare anche le presenti istruzioni per l'uso.

6. Funzionamento



Avvertenza

- Posizionarsi su una superficie asciutta e non conduttiva. Pericolo di scossa elettrica!
- Accertarsi di avere le mani asciutte! Pericolo di scossa elettrica!
- I capelli devono essere asciutti! Pericolo di scossa elettrica!
- L'apparecchio può diventare molto caldo a seconda dell'impostazione della temperatura e della durata di utilizzo. Quando l'apparecchio è caldo, afferrarlo per l'impugnatura. Pericolo di ustione e d'incendio!
- Non toccare le piastre riscaldanti [1]. Pericolo di ustione!
- Non frapporte alcun oggetto fra le piastre riscaldanti [1].
- In caso di difetti o malfunzionamento, spegnere immediatamente l'apparecchio.



Attenzione

- Srotolare il cavo di alimentazione [6] se è aggrovigliato.
- Non tirare, torcere e piegare il cavo di alimentazione [6] e non trascinarlo o appoggiarlo su oggetti taglienti o su superfici calde.
- Non incastrare il cavo di alimentazione [6] ad es. in cassetti o porte. I cavi di alimentazione danneggiati o aggrovigliati aumentano il rischio di scossa elettrica!



Nota

- Più alta è la temperatura, più rapidamente si ottiene il risultato desiderato.
- Se si utilizza l'apparecchio alla temperatura massima, non stirare le stessa ciocca più di una volta.

Lisciare i capelli/metterli in piega

- > Asciugare i capelli completamente prima di passare la piastra.
- > I capelli devono essere puliti e privi di prodotti per lo styling. Fanno eccezione i prodotti speciali che favoriscono la stiratura.
- > Pettinare i capelli con un pettine a denti larghi per districarli.
- > Sbloccare la piastra stiracapelli facendo scorrere il sistema di blocco [7] verso l'esterno.
- > Ruotare l'interruttore fino [3] a raggiungere l'impostazione della temperatura desiderata.
- > La fase di riscaldamento è segnalata dall'indicatore di funzionamento [2] lampeggiante.
- > Il raggiungimento della temperatura desiderata è segnalato dal diodo luminoso (LED) [2] acceso fisso.
- > Dopo circa 30 secondi la piastra è pronta all'uso.
- > Dividere i capelli in singole ciocche larghe da 3 a 4 cm circa. Tenere la ciocca tesa e inserirla tra le piastre riscaldanti [1] in corrispondenza dell'attaccatura dei capelli.
- > Muovere la piastra lentamente e in modo costante dall'attaccatura fino alle punte dei capelli. Non rimanere con la piastra più di due secondi sullo stesso punto. Così si ottiene il miglior risultato senza sciupare troppo i capelli o rovinarli.
- > Si possono modellare le punte dei capelli ruotando la piastra verso l'esterno o l'interno prima di lasciar andare la ciocca.



Nota.

Consigliamo la seguente impostazione di temperatura:

- > Da 100 °C fino a 140 °C:
 - Capelli sottili, fragili, tinti o schiariti
- > Da 150 °C fino a 170 °C:
 - Capelli normali
- > Da 180 °C fino a 200 °C:
 - Capelli forti e resistenti

Nota

- Spegnimento automatico:
per ragioni di sicurezza la piastra si spegne automaticamente dopo 30 minuti. Ca. 5 minuti l'indicatore di prontezza all'uso [2] lampeggia rapidamente.

Dopo l'uso

- > Ruotare la rotella della temperatura all'indietro sull'indicazione „0„. La piastra si spegne.
- > Appoggiare la piastra esclusivamente su una superficie non infiammabile.
- > Dopo ogni utilizzo, estrarre la spina dalla presa.
- > Lasciar raffreddare l'apparecchio.
- > Non avvolgere il cavo [6] di alimentazione intorno all'apparecchio!
- > Riporre l'apparecchio in un luogo asciutto e fuori dalla portata dei bambini.
- > Si può appendere l'apparecchio a un gancio mediante l'apposito occhiello [5].

7. Pulizia e cura dell'apparecchio

Pulizia

Avvertenza

- Prima di procedere alla pulizia, estrarre sempre la spina dalla presa di corrente. Pericolo di scossa elettrica!
- Accertarsi che non penetri acqua all'interno dell'apparecchio! Pericolo di scossa elettrica!
- Non utilizzare liquidi infiammabili per la pulizia! Pericolo d'incendio!

Nota

- L'apparecchio non richiede manutenzione.
- Proteggere l'apparecchio da polvere, sporcizia e umidità.
- Non lavare l'apparecchio in lavastoviglie!
- Non utilizzare sistemi di pulizia taglienti, appuntiti, abrasivi e corrosivi o spazzole dure!
- Il corpo della piastra stiracapelli e le piastre riscaldanti possono essere puliti con un panno morbido inumidito con acqua calda.

8. Dati tecnici

Peso	circa 360 g
Tensione di alimentazione	100-240 V ~, 50/60 Hz
Potenza assorbita	45 W
Range di temperatura	100-200 °C
Classe di protezione	II
Condizioni ambientali	Omologato solo per uso in ambienti chiusi
Intervallo di temperatura consentito	da -10 fino a +40 °C

Con riserva di modifiche tecniche.

L'apparecchio riporta la marcatura CE ed è conforme alle seguenti direttive UE:

- 2006/95/CE Direttiva bassa tensione
- 2004/108/CE Direttiva EMC

9. Smaltimento

Per la salvaguardia dell'ambiente, alla fine della sua vita utile l'apparecchio non deve essere smaltito insieme ai normali rifiuti domestici.

Lo smaltimento avviene a opera di centri di raccolta autorizzati del proprio paese.

Rispettare le disposizioni locali per lo smaltimento dei materiali.

Smaltire l'apparecchio secondo la direttiva europea sui rifiuti di apparecchiature elettriche ed elettroniche (RAEE).

In caso di dubbi, rivolgersi agli enti comunali responsabili in materia di smaltimento.

L'ubicazione dei punti di ritiro delle apparecchiature vecchie può essere richiesta all'Amministrazione comunale, alle imprese locali di smaltimento rifiuti oppure al proprio rivenditore.



İçerik

1. Kullanım amacı	43
2. İşaretlerin açıklaması	43
3. Amacına uygun kullanım	44
4. Cihaz açıklaması	44
5. Güvenlik notları	45
6. Kullanım	46
7. Cihaz temizliği ve bakımı	47
8. Teknik veriler	48
9. Elden çıkarma	48

Teslimat kapsamı

- Saç düzleştirici
- Bu kullanım kılavuzu

UYARI

- Cihaz ticari kullanım için değil, yalnızca evde/kişisel amaçlarla kullanılmak üzere tasarlanmıştır.
- Bu cihaz, 8 yaş ve üzeri çocuklar ve fiziksel, algısal ve akli becerileri kısıtlı veya tecrübesi ve bilgisi yetersiz olan kişiler tarafından ancak gözetim altında veya cihazın emniyetli kullanımı hakkında bilgilendirilmiş olmaları ve cihazın kullanımı sonucu ortaya çıkabilecek tehlikelerin bilincinde olmaları koşuluyla kullanılabilir.
- Çocuklar cihazla oynamamalıdır.
- Temizlik ve kullanıcı bakımı, gözetim altında olmadıkları sürece çocuklar tarafından yapılmamalıdır.
- Bu cihazın elektrik bağlantı kablosu hasar gördüğünde bertaraf edilmelidir.
- Cihaz banyoda kullanıldıktan sonra fişi elektrik prizinden çıkarılmalıdır. Çünkü cihaz kapalı olsa bile suyun yakınında tehlike oluşturmaktadır.

- Ek koruma önlemi olarak, banyonun elektrik devresinde 30 mA den daha fazla olmayan kaçak akımını ölçen elektrik koruyucu cihaz RCD kurulumu tavsiye edilmektedir. Daha fazla bilgi için bölgenizdeki yetkili elektrik servisine başvurunuz.
- Cihazı hiçbir zaman tehlike oluşturabileceği küvet, lavabo, duş ve benzeri su ya da sıvı içeren yerlerde kullanmayın. – Elektrik çarpma tehlikesi.

1. Kullanım amacı

Bu cihazla saçlarınızı çabuk ve koruyarak düzleştirip arzu ettiğiniz modeli saçlarınıza verebilirsiniz. Saç düzleştiricinin şebeke kablosundaki 360° dönen mafsal kullanım kolaylığı sağlamaktadır. Saç düzleştirici Turmalin kristalleri ile kaplanmış ısı plakalarıyla kolayca saçınızı düzleştirir. Turmalin Kristalleri¹ iyonları serbest bırakarak saçların ipeksi parlaklıkla yumuşak olmasını sağlar. Kısa ısınma süresinden dolayı bir kaç saniye sonra saç düzleştirici kullanıma hazır olur. Çeşitli sıcaklık ayarları (yaklaşık 100-200°C) sayesinde çeşitli saç tiplerinin profesyonelce şekillendirilmesi mümkündür.

Aşırı ısınmaya karşı cihaz otomatik kapanır.





Cihaz sadece kullanım kılavuzunda açıklanan şekilde kullanım için tasarlanmıştır.

Uygunsuz ve dikkatsiz kullanımdan ötürü oluşacak hasarlardan üretici firma sorumlu değildir.

¹ Yarı değerli taş ısındığı zaman negatif iyonlar serbest kaldığından saçınızın statik yüklenmesi engellenir.

2. İşaretlerin açıklaması

Aşağıdaki semboller kullanım kılavuzunda ya da cihazın üzerinde kullanılmıştır.

	Tehlike	Cihaz su yakınında ya da suda (örneğin Lavaboda, Duşta, Küvette) kullanılmamalıdır – Elektrik çarpma tehlikesi!
	Uyarı	Yaralanma ve sağlığınız için tehlike uyarı talimatları.
	Dikkat	Cihaz ve aksesuarlarındaki olası hasarlar için güvenlik uyarısı.
	Not	Önemli bilgilere yönelik not.

3. Amacına uygun kullanım

Saç düzleştiricisi sadece saçlarınızı düzleştirmek ve şekil verme amaçlı şahsi kullanım içindir!



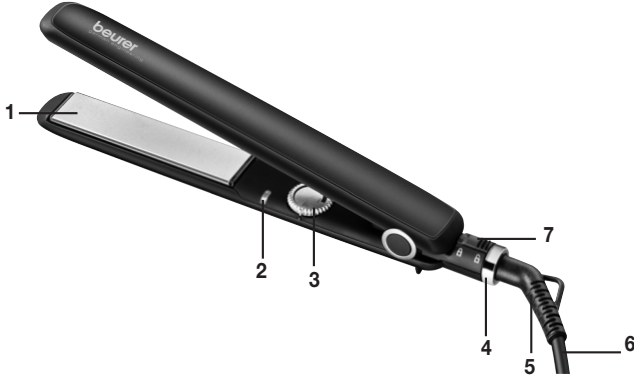
Uyarı

Cihazı sadece şu şekilde kullanınız:

- haricen kullanım
- Amacına uygun, tasarlanan ve kullanım kılavuzunda belirtilen şekilde kullanılmalıdır.

Her uygunsuz kullanım tehlikeli olabilir!

4. Cihaz açıklaması



1. Turmalin kristalleri ile kaplanmış ısı plakaları
2. Çalışmaya hazır olduğunu gösteren göstergeler
3. Sıcaklık tekeri açma/kapama düğmesi
4. 360° dönen mafsall
5. Kulplu bükülme koruyucusu
6. Elektrik kablosu
7. Kilitleme

5. Güvenlik notları



Tehlike

Sağlığınızın zarar görmesini önlemek için aşağıda belirtilen durumlarda cihazın kullanımını tavsiye edilmez:

- Cihazı hiç bir zaman suya ya da başka bir sıvıya sokmayın! Elektrik Çarpması Tehlikesi!
- Tüm koruma önlemlerine rağmen cihaz suya düşerse hemen fişini prizden çekin! Suyun içine elinizi sokmayın! Elektrik Çarpması Tehlikesi!
- Tekrar kullanıma almadan önce yetkili teknik servise cihazı kontrol ettirin! Elektrik çarpmasından dolayı hayati tehlike!
- Cihaz düşürüldüğünde ya da başka türlü hasar aldığı takdirde bir daha kullanılmamalıdır. Elektrik çarpması ve yaralanma tehlikesi!
- Cihazın, kablusunun veya fişinin ve aksesuarlarının gözle görülür hasarında. Şüpheli durumlarda kullanmayın ve satıcınıza veya belirtilen müşteri hizmetleri adresine başvurun. Elektrik Çarpması Tehlikesi!
- Çocukları ambalaj malzemesinden uzak tutun – Boğulma tehlikesi!
- Acil durumlarda fişe hemen ulaşabilmek için banyoda uzatma kablosu kullanmayın.



Uyarı

Sağlığınızın zarar görmesini önlemek için aşağıda belirtilen hususları dikkate alın:

- Kolay alev alabilecek sıvıların cihazın yanında olmamasına dikkat edin. Yangın tehlikesi!
- Cihazı sadece ısıya dayanıklı yerlere koyun. Yangın tehlikesi!
- Saç düzleştirici örtülmemelidir – Yangın tehlikesi!
- Cihazı sentetik saçlarda kullanmayın. – Yangın tehlikesi!



Notlar

- Kullanım öncesi cihazdan her türlü ambalaj malzemesi çıkartılmalıdır.
- Cihazı sadece model etiketinde belirtilen voltajdaki bir prize takın.
- Güç kablosunu sadece fişinden tutup çekin.
- Üretici tarafından tavsiye edilmeyen veya aksesuar olarak sunulmayan ek parçalar kullanmayın.
- Cihazı kesinlikle açmayın ve tamir etmeyin, aksi takdirde kusursuz çalışması garanti edilemez. Bu husus dikkate alınmadığı takdirde garanti geçerliliğini yitirir.
- Arıza veya hasar durumlarında cihazı yetkili servise tamir ettirin.
- Cihaz kullanılırken daima gözetiminiz altında olmalıdır.
- Cihazı açık alanda kullanmayın.
- Cihazı üçüncü şahıslara verirken kullanım kılavuzunu yanında verin.

6. Kullanım



Uyarı

- Kuru ve elektrik akımını iletmeyen bir yüzey üzerinde durun. Elektrik Çarpması Tehlikesi!
- Ellerinizi kuru olduğundan emin olun! Elektrik Çarpması Tehlikesi!
- Saçlarınız kuru olmalıdır! Elektrik Çarpması Tehlikesi!
- Cihaz ısı ayarına ve kullanım süresine bağlı olarak çok sıcak olabilir. Cihaz çok sıcak durumdayken sadece sapından tutun – Y anma ve yangın tehlikesi!
- Isı plakalarına [1] dokunmayın. Yanma tehlikesi!
- Isı plakalarının [1] arasına herhangi bir nesne sıkıştırmayın.
- Arıza veya işlev bozukluğu durumunda cihazı hemen kapatın.



Dikkat

- Şebeke kablosu [6] büküldüyse düzeltin.
- Şebeke kablosunu [6] çekmeyin ve bükmeyin. Keskin ya da sivri nesnelerin üzerine veya sıcak yüzeylere koymayın.
- Şebeke kablosunu [6] örneğin çekmecelere veya kapılara sıkıştırmayın. Hasarlı veya dolaşmış güç kabloları elektrik çarpması riskini artırır!



Not

- Isı ayarını ne kadar yüksek seçerseniz, o kadar çabuk istediğiniz sonuca ulaşırsınız.
- En yüksek ısı ayarı ile çalışırsanız, her saç tutamının bir defadan fazla üzerinden geçmeyin.

Saçları düzleştirmek veya şekillendirmek

- > Saç düzleştiricisini kullanmadan önce saçlarınızı tamamen kurutun.
- > Saç temiz ve herhangi şekillendirici üründen arınmış olmalıdır. Saçların düzleştirilmesini destekleyen özel ürünler bunun dışında tutulmaktadır.
- > Saçlarınızı çözmek için büyük dişli tarakla tarayınız.
- > Saç düzleştiricisinin kilitini [7] dışı doğru iterek açın.
- > Teker istenen sıcaklık [3] ayarına gelene kadar hareket ettirin.
- > Isınma safhası çalışmaya hazır olduğunu gösteren göstergenin [2] yanıp sönmesiyle gösterilir.
- > Seçilen sıcaklığa ulaşıldığında ışıklı diyot (LED) [2] sürekli yanar.
- > Yaklaşık 30 saniye sonra saç düzleştirici kullanıma hazır olur.
- > Saçlarınızı yaklaşık 3 ila 4 cm. genişliğinde tutamlara ayırın. Saç tutamını gergin tutun ve saç dibinden başlayarak ısı plakaları [1] arasına koyun.
- > Saç düzleştiriciyi yavaş ve orantılı bir şekilde saç dibinden ucuna doğru hareket ettiriniz. Saç düzleştiriciyi iki saniyeden fazla aynı yerde tutmayın. Böylece saçı yıpratmadan veya zarar vermeden en iyi sonuca ulaşırsınız.
- > Saç uçlarınızı aşağı doğru çekmeden önce saç düzleştiriciyi istediğiniz biçimde içe veya dışı doğru çevirerek saç uçlarınıza şekil verebilirsiniz.

Not

Aşağıdaki ısı ayarları tavsiye edilir:

- > 100 °C - 140 °C:
 - İnce, yıpranmış, boyanmış veya rengi açılmış saçlarda
- > 150 °C - 170 °C:
 - Normal saç
- > 180 °C - 200 °C:
 - Kalın ve güçlü saçlarda

Not

- Otomatik kapama şalteri:
Güvenlik nedeniyle saç düzleştirici kendini 30 dakika sonra otomatik kapatır. Bu durum çalışmaya hazır olduğunu gösteren göstergenin [2] yaklaşık 5 dakika önceden hızlı yanıp sönmesiyle gösterilir.

Kullanımdan sonra

- > Sıcaklık tekerini „0“, göstergesine kadar geri çevirin. Saç düzleştirici kendini kapatır.
- > Saç düzleştiricisini sadece ısıya dayanıklı yerlere koyun.
- > Her kullanımdan sonra fişi prizden çekin.
- > Cihazı soğumaya bırakın.
- > Şebeke kablosunu [6] cihazın etrafına sarmayın!
- > Cihazı kuru ve çocukların uzanamayacağı bir yerde muhafaza ediniz.
- > Cihazı kulpundan [5] herhangi bir askıya asabilirsiniz.

7. Cihaz temizliği ve bakımı

Temizlik

Uyarı

- Temizlemeden önce cihazın fişini prizden çekin. Elektrik Çarpması Tehlikesi!
- Cihazın içine su kaçmamasına dikkat edin! Elektrik Çarpması Tehlikesi!
- Cihazı kolay alev alabilecek sıvılarla temizlemeyin! Yangın tehlikesi!

Not

- Cihazın düzenli bakıma ihtiyacı yoktur.
- Cihazı toz, kir ve rutubetten koruyun.
- Cihazı bulaşık makinesinde yıkamayın!
- Keskin, sivri, aşındırıcı, yakıcı temizlik maddeleri ya da sert fırçalar kullanmayın!
- Saç düzleştiricinin ve ısıtıcı plakaların dışını yumuşak ve hafif ılık suyla ıslatılmış bezle silebilirsiniz.

8. Teknik veriler

Ağırlık	yaklaşık 360 gr.
Gerilim beslemesi	100-240 V ~, 50/60 Hz
Güç	45 W
Sıcaklık aralıkları	100-200 °C
Koruma Sınıfı	II
Ortam Koşulları	Sadece kapalı alanlarda onaylıdır
Onaylanmış Sıcaklık Aralığı	-10 - +40 °C

Teknik değişiklik hakkı saklı tutulmuştur.

Cihaz CE sembolü taşımaktadır ve AB standartlarına uygundur:

- 2006/95/EC Alçak gerilim standartları
- 2004/108/EC EMV standartları

9. Elden çıkarma

Çevreyi koruma adına kullanım ömrü sona erdikten sonra cihazı ev çöpüne atmayınız. Cihaz, ülkenizdeki uygun atık toplama merkezleri üzerinden elden çıkarılabilir. Malzemelerin bertaraf edilmesi sırasında yerel yönetmeliklere uyun.

Cihazı lütfen elektrikli ve elektronik eski cihazlarla ilgili AT Direktifi – WEEE'ye (Waste Electrical and Electronic Equipment) uygun şekilde elden çıkarın.

Bertaraf etmeyle ilgili diğer sorularınızı bertaraf etmeden sorumlu yerel makamlara iletebilirsiniz.

Eski cihazlarınız için geri alma yerlerini örneğin yerel belediyelerden, valiliklerden, yerel çöp toplama şirketlerinden ya da satıcınızdan öğrenebilirsiniz.



Оглавление

1. Назначение прибора	50
2. Пояснения к символам.....	51
3. Использование по назначению	51
4. Описание прибора.....	52
5. Указания по технике безопасности ..	52
6. Применение.....	53
7. Очистка прибора и уход за ним	55
8. Технические характеристики.....	56
9. Утилизация	56
10. Гарантия	57

Объем поставки

- Выпрямитель для волос
- Данная инструкция по применению

ПРЕДОСТЕРЕЖЕНИЕ

- Прибор предназначен для домашнего/частного пользования, использование прибора в коммерческих целях запрещено.
- Данный прибор может использоваться детьми старше 8 лет, а также лицами с ограниченными физическими, сенсорными или умственными способностями в том случае, если они находятся под присмотром взрослых или проинструктированы о безопасном применении прибора и возможных опасностях.
- Не позволяйте детям играть с прибором.
- Очистка и техническое обслуживание детьми допускается только под присмотром взрослых.
- Провод сетевого питания прибора не подлежит замене. При повреждении провода прибор следует утилизировать.

- Если прибор используется в ванной комнате, после применения штекер следует извлечь из розетки, поскольку близость воды представляет собой опасность, даже если прибор и выключен.
- В качестве дополнительной защиты рекомендуется установка автомата защитного отключения тока повреждения RCD с током расцепления не более 30 мА в электрической цепи ванной комнаты. Соответствующую информацию можно получить у местного предприятия электроснабжения.
- Никогда не используйте прибор вблизи ванн, умывальных раковин, душа или других емкостей с водой или другими жидкостями – существует опасность удара электрическим током.

1. Назначение прибора

Этот прибор поможет быстро и бережно выпрямить волосы и придать им желаемую форму. Шарнирное соединение, которое может вращаться на 360°, располагает сетевым кабелем и обеспечивает гибкие возможности применения выпрямителя для волос.

Благодаря нагревательным пластины с покрытием и с кристаллами турмалина выпрямитель для волос особенно легко скользит по волосам.

Кристаллы турмалина¹ высвобождают природные ионы, которые придают волосам мягкость и шелковистый блеск.

Благодаря короткой фазе нагрева выпрямитель для волос уже через несколько секунд готов к эксплуатации.

Различные температурные режимы (около 100–200 °C) позволяют профессионально уложить волосы любого типа.

Защитный автомат защищает прибор от перегрева.





Прибор должен использоваться только в целях, описываемых в данной инструкции по применению.

Производитель не несет ответственности за ущерб, причиненный вследствие использования прибора не по назначению или халатного обращения с ним.

¹ Полудрагоценный камень, который при нагреве выделяет отрицательные ионы, которые препятствуют образованию статического заряда волос.

2. Пояснения к символам

В инструкции по применению и на приборе используются следующие символы.

	Опасность	Прибор не должен использоваться вблизи воды или в воде (например, в умывальной раковине, душе, ванне) – опасность удара током!
	Предостережение	Предупреждает об опасности травмирования или ущерба для здоровья.
	Внимание	Указывает на возможность повреждения прибора/принадлежностей.
	Указание	Отмечает важную информацию.

3. Использование по назначению

Выпрямитель для волос предназначен для личного пользования – только для распрямления волос и придания им формы!



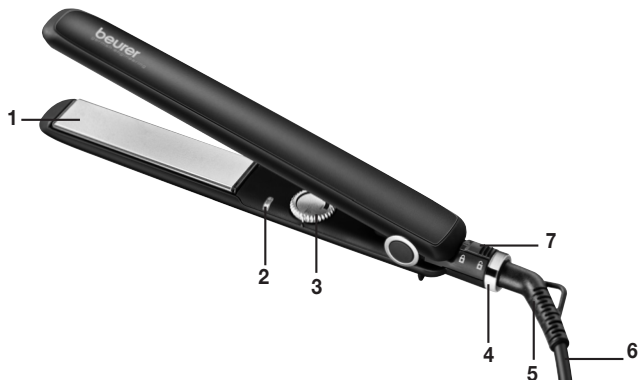
Предостережение

Используйте прибор исключительно для следующих целей:

- для наружного применения
- для целей, для которых прибор был собственно разработан в соответствии с указаниями, приведенными в данной инструкции по применению.

Любое применение не по назначению может быть опасным!

4. Описание прибора



1. Нагревательные пластины с покрытием с кристаллами турмалина
2. Индикаторы готовности к работе
3. Вращающаяся ручка настройки температуры и выключатель
4. Шарнирное соединение 360°
5. Защита от надлома, с проушиной
6. Сетевой кабель
7. Фиксатор

5. Указания по технике безопасности



Опасность

Во избежание причинения вреда здоровью настоятельно не рекомендуется использовать прибор в следующих случаях:

- Никогда не погружайте прибор в воду или какую-либо другую жидкость! Опасность поражения электрическим током!
- Если прибор несмотря на все меры предосторожности упал в воду, немедленно извлеките штекер из розетки! Не касайтесь воды! Опасность поражения электрическим током!
- Перед дальнейшим использованием прибора обратитесь в авторизованную специализированную мастерскую для проверки его исправности! Опасность для жизни в связи с ударом электрическим током!
- Если прибор упал или получил иные повреждения, не следует использовать его далее. Опасность поражения электрическим током и травмирования!

- При наличии видимых повреждений прибора, сетевого кабеля и штекера или принадлежностей.
При наличии сомнений не используйте прибор и обратитесь к продавцу или по указанному адресу сервисной службы. Опасность поражения электрическим током!
- Не давайте упаковочный материал детям: опасность удушья!
- Не используйте удлинительный кабель в ванной комнате, чтобы в опасной ситуации сетевой штекер был в зоне досягаемости.



Предостережение

Во избежание причинения вреда здоровью необходимо соблюдать следующие пункты:

- Следите за тем, чтобы вблизи прибора не было легко воспламеняемых жидкостей. Опасность пожара!
- Кладите прибор только на огнестойкую поверхность. Опасность пожара!
- Ничем не накрывайте выпрямитель для волос – опасность возгорания!
- Не используйте прибор для искусственных волос — опасность возгорания!



Указания

- Перед использованием прибора следует удалить все упаковочные материалы.
- Допускается включать прибор в розетку только с указанным на типовой табличке напряжением.
- Извлекать сетевой кабель из розетки только за штекер.
- Не используйте дополнительные детали, которые не рекомендованы производителем и не предлагаются в качестве принадлежностей.
- Ни в коем случае не открывайте прибор и не ремонтируйте его самостоятельно, поскольку в противном случае надежность его работы не гарантируется. Несоблюдение этого требования ведет к потере гарантии.
- В случае неисправности или повреждения прибора обратитесь за квалифицированной помощью в специализированную мастерскую.
- Никогда не оставляйте прибор без внимания во время использования.
- Не используйте прибор на открытом воздухе.
- При передаче прибора третьему лицу следует передать также и эту инструкцию по применению

6. Применение



Предостережение

- Встаньте на сухое основание, не проводящее электрический ток. Опасность поражения электрическим током!
- Убедитесь, что Ваши руки сухие! Опасность поражения электрическим током!
- Волосы должны быть сухими! Опасность поражения электрическим током!

- Прибор в зависимости от заданной температуры и продолжительности применения может сильно нагреваться. Касайтесь прибора в горячем состоянии только за ручку: опасность ожога и возгорания!
- Не касайтесь нагревательных пластин [1]. Огнеопасно!
- Не зажимайте предметов между нагревательными пластинами [1].
- В случае дефектов или неполадок в работе немедленно отключите прибор.



Внимание

- Распрямите сетевой кабель [6], если он перекручен.
- Не тяните, не перекручивайте и не перегибайте сетевой кабель [6], не тяните его и не кладите поверх острых предметов или горячих поверхностей.
- Не зажимайте сетевой кабель [6], например, выдвигаемыми ящиками или дверями. Поврежденные или запутанные сетевые кабели увеличивают опасность поражения электрическим током.



Указание

- Чем выше выбранная температура, тем быстрее достигается желаемый результат.
- При работе с максимальной температурой одну и ту же прядь не обрабатывать больше одного раза.

Распрямление волос/придание формы волосам

- > Полностью высушите волосы, прежде чем использовать выпрямитель для волос.
- > Волосы должны быть чистыми и не должны содержать остатков продуктов, используемых для стайлинга. За исключением специальных средств, способствующих распрямлению волос.
- > Расчешите волосы расческой с крупными зубьями.
- > Разблокируйте выпрямитель для волос, сдвинув фиксатор [7] в направлении наружу.
- > Установите нужную [3] температуру при помощи поворотной кнопки.
- > Во время фазы нагрева мигает индикатор готовности к работе [2].
- > По достижении выбранной температуры светодиод [2] будет постоянно гореть.
- > Примерно через 30 секунд выпрямитель для волос готов к применению.
- > Распределите волосы на отдельные пряди шириной примерно 3-4 сантиметра. Держите прядь натянутой и уложите ее у корней волос между нагревательными пластинами [1].
- > Медленно и равномерно передвигайте выпрямитель для волос от корней к концам волос. Не оставляйте выпрямитель для волос на одном месте более двух секунд. Так Вы получите наилучшие результаты, не слишком сильно повреждая волосы.
- > Вы можете придать форму концам волос, поворачивая выпрямитель для волос соответственно наружу или вовнутрь, а затем протягивая его наружу до концов волос.

Указание


Мы рекомендуем следующие установки температуры:

- > 100 °C – 140 °C :
 - тонкий, ломкий, окрашенный или осветленный волос
- > 150 °C – 170 °C :
 - нормальный волос
- > 180 °C – 200 °C :
 - толстый и выносливый волос

Указание

- Автоматическое выключение:
для Вашей безопасности по истечении 30 минут произойдет автоматическое выключение выпрямителя для волос. Примерно за 5 минут до этого начнет быстро мигать индикатор готовности к работе [2].

После применения

- > Поверните вращающуюся ручку настройки температуры назад на отметку «».
Выпрямитель для волос отключится.
- > Положите выпрямитель для волос на огнестойкую поверхность.
- > После каждого применения извлекайте сетевой штекер из сети.
- > Дайте прибору остыть.
- > Не наматывайте сетевой [6] кабель на прибор!
- > Храните прибор в сухом месте, недоступном для детей.
- > Прибор может быть подвешен за проушину [5] на крючок

7. Очистка прибора и уход за ним

Очищение

Предостережение

- Перед проведением очистки всегда извлекайте сетевой штекер из сети. Опасность поражения электрическим током!
- Следите за тем, чтобы внутрь прибора не попала вода! Опасность поражения электрическим током!
- Не используйте для очистки воспламеняемые жидкости! Опасность пожара!

Указание

- Ваш прибор не требует технического обслуживания.
- Защищайте прибор от пыли, грязи и влаги.
- Не мойте прибор в посудомоечной машине!

- Не используйте острых, заостренных, абразивных и разъедающих чистящих средств или жестких щеток!
- Корпус выпрямителя для волос и нагревательные пластины можно очистить с помощью мягкой ткани, смоченной в теплой воде.

8. Технические характеристики

Вес	около 360 г
Источник питания	100–240 В ~, 50/60 Гц
Потребляемая мощность	45 Вт
Температурный диапазон	100-200 °С
Класс защиты	II
Окружающие условия	Только для внутренних помещений
Допустимый температурный диапазон	от -10 до +40°С

Возможны технические изменения.

Прибор располагает маркировкой CE и соответствует следующим директивам ЕС:

- 2006/95/ЕС Директива по низковольтным устройствам
- 2004/108/ЕС Директива по ЭМС

9. Утилизация

В интересах защиты окружающей среды по окончании срока службы следует утилизировать прибор отдельно от бытового мусора.

Утилизация должна производиться через соответствующие пункты сбора в Вашей стране. Соблюдайте местные законодательные нормы по утилизации отходов.

Прибор следует утилизировать согласно Директиве ЕС по отходам электрического и электронного оборудования — WEEE (Waste Electrical and Electronic Equipment). В случае вопросов обращайтесь в местную коммунальную службу, ответственную за утилизацию отходов.

Информацию о приеме старых приборов можно получить в местной администрации, организации по вывозу мусора или у продавца.



10. Гарантия

Мы предоставляем гарантию на дефекты материалов и изготовления на срок 24 месяца со дня продажи через розничную сеть

Гарантия не распространяется:

- на случаи ущерба, вызванного неправильным использованием
- на быстроизнашивающиеся части
- на дефекты, о которых покупатель знал в момент покупки
- на случаи собственной вины покупателя.



Товар сертифицирован: электроприборы по уходу за волосами, ООО "Гарант Плюс"
№ ТС RU C-DE.АЛ16.В.05089, серия RU № 0300522 срок действия с 10.06.2015 по 09.06.2020 гг.

Срок эксплуатации изделия: мин 5 лет

Фирма-изготовитель: Бойрер Гмбх, Софлингер штрассе 218
89077-УЛМ, Германия

Фирма-импортер: ООО Бойрер, 109451 г. Москва, ул. Перерва, 62, корп.2, офис 3

Сервисный центр: 109451 г. Москва, ул. Перерва, 62, корп.2

Тел(факс) 495—658 54 90

bts-service@ctdz.ru

Дата продажи _____

Подпись продавца _____

Штамп магазина _____

Подпись покупателя _____

Spis treści

1. Zastosowanie	59
2. Objąsnienie symboli	60
3. Użytkowanie zgodne z przeznaczeniem.....	60
4. Opis urządzenia.....	61
5. Wskazówki dotyczące bezpieczeństwa.....	61
6. Obsługa	62
7. Czyszczenie i dbałość o urządzenie ...	64
8. Dane techniczne.....	65
9. Utylizacja	65

Zawartość opakowania

- Prostownica do włosów
- Niniejsza instrukcja obsługi

OSTRZEŻENIE

- Urządzenie jest przeznaczone do stosowania tylko w strefie domowej/prywatnej, a nie do celów komercyjnych.
- Urządzenie może być obsługiwane przez dzieci od 8 roku życia oraz osoby z ograniczoną sprawnością fizyczną, ruchową i umysłową lub brakiem doświadczenia i wiedzy tylko wtedy, gdy znajdują się one pod nadzorem lub otrzymały instrukcje dotyczące bezpiecznego korzystania z urządzenia i są świadome zagrożeń wynikających z jego użytkowania.
- Dzieciom nie wolno bawić się urządzeniem.
- Czyszczenie i konserwacja urządzenia nie mogą być przeprowadzane przez dzieci, chyba że znajdują się one pod opieką osoby dorosłej.
- Jeśli kabel zasilający urządzenia ulegnie uszkodzeniu, należy go zutylizować.

- Korzystając z urządzenia w łazience, należy po skończeniu używania wyjąć wtyczkę z gniazdka, ponieważ bliskość wody jest niebezpieczna również wtedy, gdy urządzenie jest wyłączone.
- Jako zabezpieczenie dodatkowe zaleca się zainstalowanie w obwodzie łazienki wyłącznika różnicowoprądowego RCD z obliczeniowym prądem wyzwalającym nieprzekraczającym 30 mA. Informacje na ten temat można uzyskać w miejscowych warsztatach elektrycznych.
- Nigdy nie używać urządzenia w pobliżu wanien, umywalk, natrysków ani innych zbiorników wypełnionych wodą lub innymi cieczami, gdyż grozi to porażeniem prądem!

1. Zastosowanie

Przy pomocy niniejszego urządzenia można szybko i delikatnie prostować włosy oraz dowolnie je modelować.

Przegub obrotowy 360° na kablu sieciowym umożliwia elastyczne korzystanie z prostownicy. Dzięki płytom grzewczym pokrytym kryształami turmalinu prostownica bardzo łatwo przesuwana jest po włosach.

Kryształy turmalinu¹ uwalniają naturalne jony, które nadają włosom elastyczność i jedwabny połysk. Krótki czas nagrzewania sprawia, że prostownica w ciągu zaledwie kilku sekund jest gotowa do użycia.

Różne poziomy temperatury (około 100–200°C) umożliwiają profesjonalne modelowanie różnego typu włosów.

Automatyczny wyłącznik chroni urządzenie przed przegrzaniem.





Urządzenie przewidziane jest do celu opisanego w niniejszej instrukcji obsługi.

Producent nie ponosi odpowiedzialności za szkody powstałe wskutek niewłaściwego lub lekkomyślnego użytkowania.

¹ Kamień półszlachetny, który wskutek nagrzania uwalnia jony z ujemnym ładunkiem elektrycznym, które zapobiegają elektryzowaniu się włosów.

2. Objaśnienie symboli

W niniejszej instrukcji obsługi oraz na urządzeniu użyto następujących symboli.

	Niebezpieczeństwo	Nie używać urządzenia w pobliżu wody lub w wodzie (np. umywalka, prysznic, wanna) – ryzyko porażenia prądem!
	Ostrzeżenie	Wskazówka ostrzegająca przed niebezpieczeństwem odniesienia obrażeń lub zagrożenia zdrowia.
	Uwaga	Wskazówki bezpieczeństwa odnoszące się do możliwości uszkodzenia urządzenia/akcesoriów.
	Wskazówka	Wskazówka z ważnymi informacjami.

3. Użytkowanie zgodne z przeznaczeniem

Prostownicy wolno używać wyłącznie do prostowania i modelowania włosów w ramach prywatnego użytkownika!



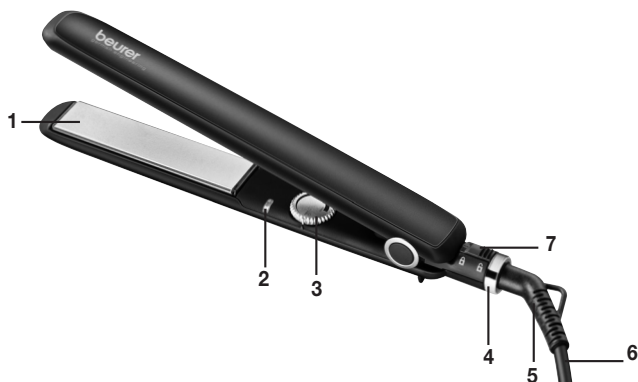
Ostrzeżenie

Urządzenie może być stosować wyłącznie:

- do użytku zewnętrznego
- do celu, w jakim zostało zaprojektowane i w sposób określony w niniejszej instrukcji obsługi.

Każde niewłaściwe stosowanie może być niebezpieczne!

4. Opis urządzenia



1. Płytki grzewcze pokryte kryształami turmalinu
2. Wskazania trybu pracy
3. Włącznik/wyłącznik na regulatorze temperatury
4. Kabel obrotowy 360°
5. Zabezpieczenie przed zgięciem z pętlą do zawieszania
6. Kabel zasilania
7. Blokada

5. Wskazówki dotyczące bezpieczeństwa



Niebezpieczeństwo

Aby zapobiec obrażeniom kategoriycznie odradza się używania urządzenia:

- Nigdy nie zanurzać urządzenia w wodzie ani w innej cieczy! Niebezpieczeństwo porażenia prądem elektrycznym!
- Jeżeli, mimo podjęcia wszelkich środków ostrożności, urządzenie wpadnie do wody, należy natychmiast wyjąć kabel sieciowy z gniazdka! Nie wkładać rąk do wody! Niebezpieczeństwo porażenia prądem elektrycznym!
- Przed ponownym użyciem należy przekazać urządzenie do specjalistycznego zakładu w celu sprawdzenia! Niebezpieczeństwo porażenia prądem elektrycznym!

- Po upadku urządzenia lub w przypadku stwierdzenia uszkodzeń nie wolno używać urządzenia. Niebezpieczeństwo porażenia prądem i odniesienia obrażeń ciała!
- W przypadku widocznego uszkodzenia urządzenia, kabla/wtyczki sieciowej bądź akcesoriów. W razie wątpliwości należy przestać korzystać z urządzenia oraz zwrócić się do przedstawiciela handlowego lub serwisu na podany adres. Niebezpieczeństwo porażenia prądem elektrycznym!
- Opakowanie należy trzymać w miejscu niedostępnym dla dzieci – niebezpieczeństwo uduszenia!
- Nie używać w łazience przedłużaczy, aby w nagłym wypadku móc szybko wyjąć wtyczkę sieciową.



Ostrzeżenie

Aby zapobiec obrażeniom, należy przestrzegać następujących zasad:

- Należy zwrócić uwagę, aby w pobliżu urządzenia nie było łatwopalnych cieczy. Zagrożenie pożarowe!
- Urządzenie należy odkładać wyłącznie na niepalne podłoże. Zagrożenie pożarowe!
- Nie wolno przykrywać prostownicy do włosów – ryzyko pożaru!
- Nie używać urządzenia do sztucznych włosów – ryzyko pożaru!



Wskazówki

- Przed użyciem urządzenia należy usunąć wszystkie elementy opakowania.
- Urządzenie wolno podłączać jedynie do gniazdka z napięciem podanym na tabliczce znamionowej.
- Wyjmując kabel sieciowy zawsze należy trzymać za wtyczkę.
- Nie wolno używać części, które nie są polecane przez producenta bądź nie są wymienione wśród akcesoriów.
- W żadnym wypadku nie wolno samodzielnie otwierać ani naprawiać urządzenia, gdyż może to zakłócić jego prawidłowe działanie. Nieprzestrzeganie powyższych zasad powoduje utratę gwarancji.
- W przypadku usterki lub uszkodzenia urządzenia jego naprawę należy zlecić specjalistycznemu zakładowi.
- Używając urządzenia, nie wolno pozostawiać go bez nadzoru.
- Nie używać urządzenia na wolnym powietrzu.
- Przekazując urządzenie innym osobom, należy również przekazać niniejszą instrukcję obsługi.

6. Obsługa



Ostrzeżenie

- Należy stać na suchym podłożu, nieprzewodzącym prądu elektrycznego. Niebezpieczeństwo porażenia prądem elektrycznym!
- Należy upewnić się, że ręce są suche! Niebezpieczeństwo porażenia prądem elektrycznym!
- Włosy muszą być suche!! Niebezpieczeństwo porażenia prądem elektrycznym!
- W zależności od nastawionej temperatury i czasu użytkowania urządzenie może się mocno nagrzać. Rozgrzane urządzenie należy trzymać wyłącznie za uchwyt – ryzyko poparzenia i pożaru!
- Nie dotykać płytek grzewczych [1]. Niebezpieczeństwo poparzenia!

- Nie umieszczać żadnych przedmiotów pomiędzy płytami grzewczymi [1].
- W przypadku uszkodzenia lub nieprawidłowego działania należy natychmiast wyłączyć urządzenie.



Uwaga

- Rozprostować kabel sieciowy [6], jeżeli jest skręcony.
- Nie wolno ciągnąć, nie skręcać i nie załamywać kabla sieciowego [6], jak również nie wolno przeciągać go i nie układać na zaokrąglonych przedmiotach, ostrych krawędziach lub na gorących powierzchniach.
- Należy uważać, aby nie przycisnąć kabla sieciowego [6], np. szufladą lub drzwiami. Uszkodzone lub splątane kable sieciowe zwiększają ryzyko porażenia prądem elektrycznym!



Wskazówka

- Ustawienie wyższej temperatury pozwala na szybsze uzyskanie pożądanego efektu.
- Używając temperatury maksymalnej, nie należy nagrzewać pojedynczego kosmyka włosów więcej niż jeden raz.

Prostowanie / modelowanie włosów

- > Przed użyciem prostownicy należy dokładnie wysuszyć włosy.
- > Włosy muszą być czyste i wolne od środków do modelowania włosów. Wyjątek stanowią specjalne środki, które wspomagają prostowanie włosów.
- > Rozczesać włosy grubym grzebieniem, aby je rozprostować.
- > Odblokuj blokadę [7] prostownicy poprzez jej przesunięcie na zewnątrz.
- > Należy ustawić przełącznik [3] na wybranej temperaturze.
- > Nagrzewanie jest sygnalizowane miganiem wskaźnika temperatury [2].
- > Osiągnięcie standardowej lub wybranej temperatury sygnalizuje ciągłe świecenie diody LED na wskaźniku temperatury [2].
- > Po około 30 sekundach prostownica jest gotowa do pracy.
- > Podzielić włosy na kosmyki o szerokości około 3 do 4 cm. Przytrzymać kosmyki i umieścić je między płytami grzewczymi [1], zaczynając od nasady włosów.
- > Powoli i równomiernie przesuwaj prostownicę od nasady włosów po ich końcówki. Nie zatrzymuj prostownicy w jednym miejscu przez dłużej niż dwie sekundy. W ten sposób można uzyskać najlepsze efekty bez niszczenia lub uszkodzenia włosów.
- > Końcówki włosów można modelować, obracając odpowiednio prostownicą na zewnątrz lub do wewnątrz, a następnie ściągając prostownicę po końcówkach włosów na zewnątrz.



Wskazówka

Zalecamy następujące wartości temperatury:


- > 100 °C – 140 °C:
 - włosy delikatne, łamliwe, farbowane i rozjaśniane

- > 150 °C – 170 °C:
 - włosy normalne
- > 180 °C – 200 °C:
 - włosy mocne i odporne

Wskazówka

- Wyłącznik automatyczny:
dla bezpieczeństwa po upływie 30 minut prostownica wyłącza się automatycznie. Zostanie to zasygnalizowane 5 minut wcześniej szybkim miganiem wskazania trybu pracy [2].

Po skończeniu używania

- > Przekręć ponownie regulator temperatury w pozycję „”. Prostownica wyłączy się.
- > Prostownicę należy odkładać na niepalne podłoże.
- > Każdorazowo po skończeniu używania należy wyjąć kabel sieciowy z gniazdka.
- > Poczekać aż urządzenie ostygnie.
- > Nie owijają kabla [6] sieciowego wokół urządzenia!
- > Urządzenie należy przechowywać w suchym miejscu poza zasięgiem dzieci.
- > Urządzenie można zawiesić na wieszaku za pętlę do zawieszania [5].

7. Czyszczenie i dbałość o urządzenie

Czyszczenie



Ostrzeżenie

- Przed czyszczeniem należy każdorazowo wyjąć kabel sieciowy z gniazdka. Niebezpieczeństwo porażenia prądem elektrycznym!
- Do wnętrza urządzenia nie może dostać się woda! Niebezpieczeństwo porażenia prądem elektrycznym!
- Nie czyścić łatwopalnymi cieczami! Zagrożenie pożarowe!

Wskazówka

- Urządzenie nie wymaga konserwacji.
- Chronić urządzenie przed kurzem, zabrudzeniem i wilgocią.
- Nie myć urządzenia w zmywarce!
- Nie używać żadnych ostrych, szorujących czy agresywnych środków czyszczących ani twardych szcetek!
- Obudowę prostownicy oraz płytki grzewcze można czyścić miękką ściereczką zwilżoną ciepłą wodą.

8. Dane techniczne

Waga	około 360 g
Napięcie zasilania	100-240 V ~, 50/60 Hz
Pobór mocy	45 W
Zakres temperatury	100-200 °C
Klasa bezpieczeństwa	II
Warunki eksploatacji	do stosowania tylko w pomieszczeniach zamkniętych
Dopuszczalny zakres temperatury	-10 do +40 °C

Prawo do zmian technicznych zastrzeżone.

Urządzenie posiada znak CE i spełnia wymagania następujących dyrektyw Unii Europejskiej:

- Dyrektywa niskonapięciowa 2006/95/WE
- Dyrektywa o kompatybilności elektromagnetycznej 2004/108/WE

9. Utylizacja

Ze względu na ochronę środowiska nie wolno wyrzucać urządzenia po zakończeniu jego użytkowania wraz z odpadami domowymi.

Utylizację należy zlecić w odpowiednim punkcie zbiórki w danym kraju.

Podczas utylizacji należy przestrzegać lokalnych przepisów dotyczących utylizacji materiałów.

Urządzenie należy zutylizować zgodnie z dyrektywą o zużytych urządzeniach elektrycznych i elektronicznych – WEEE (Waste Electrical and Electronic Equipment).

W przypadku pytań należy zwrócić się do lokalnego urzędu odpowiedzialnego za utylizację odpadów.

Informacje na temat punktów odbioru używanych urządzeń można uzyskać w lokalnym urzędzie gminy lub miasta, w zakładach oczyszczania lub u przedstawiciela handlowego.



Zastrzeżenie prawa do pomysłu i zmian

